

➤ **Instructions / Anleitung**
Instructions / Instrucciones
Instructies

Thule Spring

11300100, 11300200, 11300110, 11300210, 11300120, 11300220,
11300130, 11300230, 11300140, 11300240

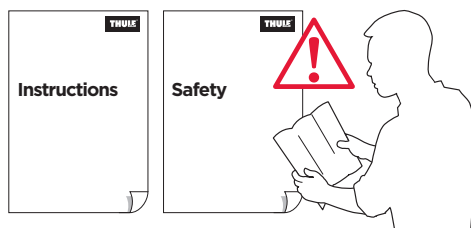


EN Stroller
DE Buggy
FR Poussette
NL Kinderwagen
ES Carrito de bebé
PT Carrinho
IT Passeggino
SV Barnvagn
DK Klapvogn
NO Barnevogn
FI Lastenvaunut
IS Barnakerra
ET Käru
LV Ratiņi
LT Vežimėlis
RU Коляска
UK Коляска
PL Wózek spacerowy
CS Kočárek
HU Babakocsi
RO Cărucior
SK Kočík

SL Otroški voziček
BG Количка
HR Kolica
EL Κορότσι
TR Bebek Arabası
MT Stroller

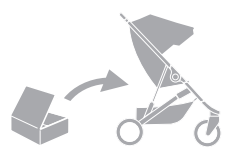
טיילון **HE**
 عربة أطفال **AR**

ZH 婴儿车
ZH 嬰兒推車
JA ベビーカー
KO 유모차
TH รถเข็นเด็ก
MS Kereta Sorong



MAX kg/lbs 	MAX 		MAX  1,4 kg 3 lbs 
22 kg / 49 lbs	111 cm / 44"	6 m - 4 y	 5 kg 11 lbs

4	EN
6	FR
8	ES
10	DE
12	NL
14	PT
16	IT
18	SV
20	DK
22	NO
24	FI
26	IS
28	ET
30	LV
32	LT
34	RU
36	UK
38	PL
40	CS
42	HU
44	RO
46	SK
48	SL
50	BG
52	HR
54	EL
56	TR
58	MT
60	HE
62	AR
64	ZH
66	ZH
68	JA
70	KO
72	TH
74	MS



76-80



81-91

76-91

Congratulations

And thank you for choosing Thule Spring! You can rest assured that we have put all our efforts, knowledge and passion into designing the most stylish, flexible and safe stroller we could think of. We have also developed a wide range of accessories for you to personalize and make your strolls even more enjoyable. All so that you and your child are free to go wherever your curiosity takes you.

Before you use your Thule Spring, please read the following instructions carefully and keep them for future reference.

Let's go!

/Thule

WARNING:

- i1.** IMPORTANT - READ CAREFULLY AND KEEP FOR FUTURE REFERENCE. The child's safety may be affected if you do not follow these instructions.
- i2.** Read the Safety manual for Thule Strollers before use and keep for future reference.

The Thule Spring chassis and wheels can be cleaned with a damp cloth. Dry it with a dry cloth.

If wheels squeak, lubricate sparingly with silicone lubricant. Do NOT use oil or grease based products, as this will attract dirt, which will clog the movement.

Store your stroller and accessories in a dry area out of direct sunlight. Before storing your stroller, it should be dry to prevent the growth of mold or bacteria.

Maintenance

Keeping your Thule Spring stroller clean and well maintained is an important factor in keeping it in good condition.

Regularly inspect your stroller and accessories for damage and signs of wear:

- Check metal components for any dents or cracks. Do not use the stroller if any metal components are cracked or damaged.
- Examine the fabric regularly for tears, worn spots or any other signs of damage.

The fabrics on Thule Spring can be cleaned by hand.

- Spot clean or hand wash gently with mild soap & warm water. Do not use cleaning solvents.
- Rinse well with warm water.
- Hang to air dry completely.
- Do not machine wash! No bleach. Do not iron. Do not dry clean.
- If needed seat and canopy fabric can be removed for cleaning.

Warranty and replacement parts

Thule is dedicated to providing exceptional products that are quality tested and guaranteed against defects in materials and workmanship. For detailed information regarding Thule Guarantee and Thule Extended Warranty for Thule Spring please check Thule.com.

Only replacement parts supplied or recommended by the manufacturer/distributor shall be used.

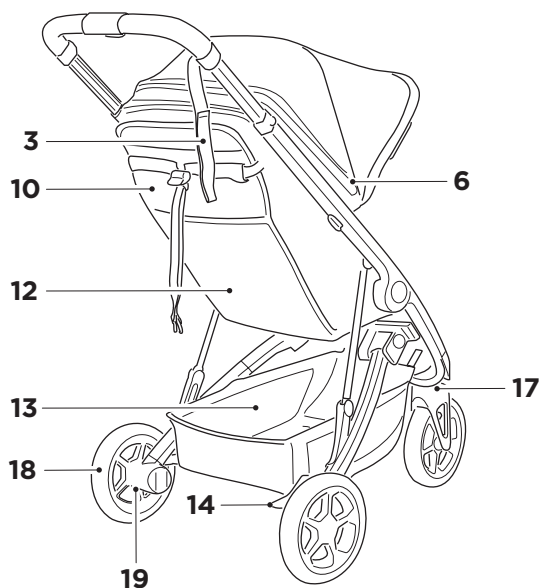
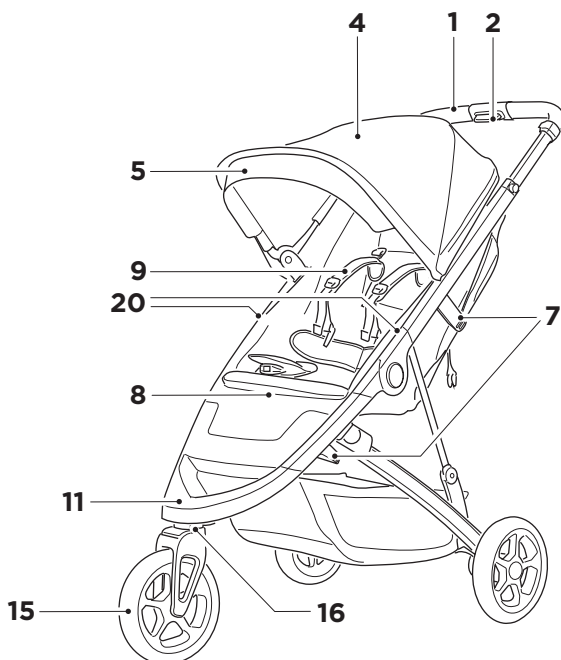
Replacement parts are available for purchase at your local Thule dealer. You can find the closest Thule Dealer by using our dealer locator on Thule.com.

Contact

We are always interested to get your feedback and answer your questions on our products to make sure we give the best experience possible. Please contact our consumer service via support.thule.com or contact your local dealer.

Features

1. Handlebar
2. Handlebar height adjustment button
3. Wrist strap
4. Canopy
5. Sun visor
6. Zipper for canopy extension and ventilation
7. Fold lock
8. Fold handle



9. Harness
10. Reclining seat
11. Foot step
12. Mesh pocket
13. Basket
14. Parking brake
15. Swivel front wheel
16. Swivel wheel release button
17. Swivel lock/release switch
18. Rear wheel
19. Rear wheel release button
20. Accessory fixation points

Félicitations

Nous vous remercions d'avoir choisi la poussette Thule Spring ! Soyez certain que nous avons consacré notre énergie, nos connaissances et notre passion à la conception de la poussette la plus élégante, la plus flexible et la plus sécurisée possible. Nous avons aussi développé une large gamme d'accessoires pour personnaliser vos poussettes et les rendre encore plus agréables. Avec elle, vous êtes libre d'aller en famille là où vous mène votre curiosité.

Avant d'utiliser votre Thule Spring, veuillez lire attentivement les instructions suivantes et les conserver pour référence future.

C'est parti !

/Thule

AVERTISSEMENT :

- i1.** IMPORTANT - LISEZ ATTENTIVEMENT CES INSTRUCTIONS ET CONSERVEZ-LES POUR RÉFÉRENCE FUTURE. Leur non-respect pourrait compromettre la sécurité de votre enfant.
- i2.** Lisez le manuel de sécurité des poussettes Thule avant de les utiliser et conservez-le pour référence future.

Entretien

Pour maintenir votre poussette Thule Spring en bon état, il est important de la garder propre et de bien l'entretenir.

Inspectez régulièrement votre poussette et ses accessoires pour vous assurer qu'ils ne montrent aucun signe de détérioration ou d'usure :

- Vérifiez que les pièces métalliques ne sont ni bosselées ni fissurées. N'utilisez pas la poussette si des pièces métalliques sont fissurées ou endommagées.
- Vérifiez régulièrement que le tissu ne présente pas de déchirures, d'usure ou d'autres signes de détérioration.

Le tissu du Thule Spring peut être nettoyé à la main.

- Nettoyer les taches ou lavez à la main avec du savon doux et de l'eau chaude. N'utilisez pas de solvants de nettoyage.
- Bien rincer à l'eau chaude.
- Laisser sécher à l'air libre.
- Ne pas laver en machine ! Blanchiment exclu. Ne pas repasser. Ne pas laver à sec.

- Si besoin, le tissu du siège et du canopy peut être retiré pour être nettoyé.

Le châssis et les roues du Thule Spring peuvent être nettoyés avec un chiffon humide. Essuyez-les avec un chiffon sec.

Si les roues grincement, graissez-les légèrement avec du lubrifiant silicé. N'utilisez PAS de produits à base d'huile ou de graisse, car ils attirent la poussière et encrasseraient les roulements.

Rangez votre poussette et ses accessoires dans un endroit sec, à l'abri de la lumière directe du soleil. Assurez-vous que votre poussette est sèche avant de la ranger afin d'empêcher la prolifération de moisissures ou de bactéries.

Garantie et pièces de rechange

Thule a pour ambition de proposer des produits exceptionnels dont la qualité est vérifiée et garantie contre les défauts de matériaux et de fabrication. Pour plus d'informations sur la Thule Guarantee et la Thule Extended Warranty de la poussette Thule Spring, veuillez consulter le site Thule.com.

Seules les pièces de rechange fournies ou recommandées par le fabricant / distributeur doivent être utilisées.

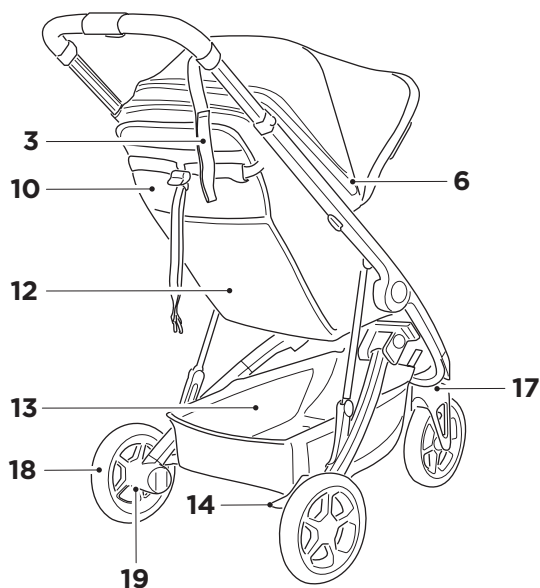
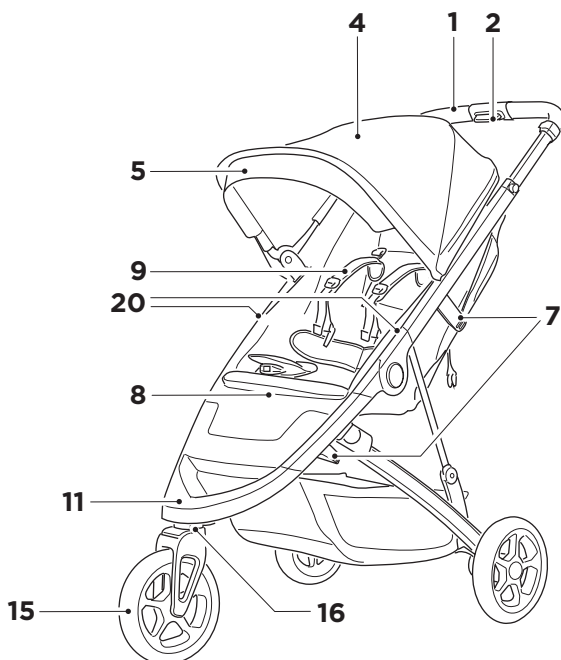
Vous pouvez les acheter auprès de votre revendeur Thule. Vous trouverez le revendeur Thule le plus proche de chez vous à l'aide de notre « outil de localisation des revendeurs » sur thule.com.

Contact

Nous sommes constamment désireux de connaître votre avis et de répondre à vos questions sur nos produits pour vous offrir la meilleure expérience possible. Veuillez contacter notre service clientèle via le site support.thule.com ou votre revendeur.

Caractéristiques

1. Guidon
2. Bouton de réglage en hauteur du guidon
3. Dragonne
4. Canopy
5. Pare-soleil
6. Fermeture à glissière pour l'extension du canopy et la ventilation
7. Verrou de pliage
8. Poignée de pliage



9. Harnais
10. Siège inclinable
11. Repose-pied
12. Poche en filet
13. Panier
14. Frein de parking
15. Roue avant pivotante
16. Bouton de déblocage de la roue pivotante
17. Système de verrouillage/déverrouillage de la roue pivotante
18. Roue arrière
19. Bouton de déblocage de la roue arrière
20. Points de fixation pour accessoires

Enhorabuena

Gracias por elegir Thule Spring. Tenga la seguridad de que hemos dedicado todos nuestros esfuerzos, conocimiento y pasión al diseño del carrito más seguro, flexible y elegante imaginable. También hemos desarrollado una amplia gama de accesorios para que personalice sus carritos y los paseos sean cada vez más divertidos. Todo para que disfrute de la libertad de explorar con su hijo todos los lugares a los que le lleve la curiosidad.

Antes de utilizar Thule Spring, lea las instrucciones siguientes atentamente y guárdelas para consultas posteriores.

Adelante

/Thule



ADVERTENCIA:

- i1. **IMPORTANTE: LEA DETENIDAMENTE ESTAS INSTRUCCIONES Y CONSÉRVELAS PARA FUTURAS CONSULTAS.** Si no sigue estas instrucciones, puede poner en peligro la seguridad de su hijo.
- i2. Lea el manual de seguridad de los carritos de Thule antes de utilizarlos y guárdelo para futuras consultas.

Mantenimiento

Mantener el carrito Thule Spring limpio y bien cuidado es un factor importante para conservarlo en condiciones óptimas.

Inspeccione regularmente el carrito y los accesorios por si presentan daños o signos de desgaste:

- Compruebe si los componentes de metal presentan grietas o abolladuras. No utilice el carrito si algún componente metálico presenta grietas o daños.
- Examine el tejido con regularidad por si presenta desgarros, puntos desgastados o cualquier otro signo de daño.

Los materiales de Thule Spring se pueden limpiar a mano.

- Limpie las manchas o lave a mano con jabón suave y agua templada. No utilice disolventes de limpieza.
- Aclare bien con agua templada.
- Cuelgue hasta que se seque completamente.
- No lo lave a máquina. No utilice lejía. No lo planche. No lo limpie en seco.

- Si es necesario, el material del asiento y de la capota se pueden quitar para su limpieza.

El chasis y las ruedas de Thule Spring se pueden limpiar con un paño húmedo y secar con un paño seco.

Si las ruedas chirrían, aplique lubricante de silicona. NO use productos grasos ni aceite, ya que atraerían la suciedad e impedirían el movimiento.

Guarde el carrito y los accesorios en un lugar seco y alejado de la luz solar directa. Antes de guardarlo, debe estar seco para evitar la proliferación de moho y bacterias.

Garantía y piezas de recambio

Thule se dedica a fabricar productos excepcionales con calidad probada y garantizados frente a los defectos de los materiales o la manufactura. Para obtener información detallada sobre las garantías Thule Guarantee y Thule Extended Warranty de Thule Spring, consulte thule.com.

Solo se deben utilizar piezas de repuesto suministradas o recomendadas por el fabricante o el distribuidor.

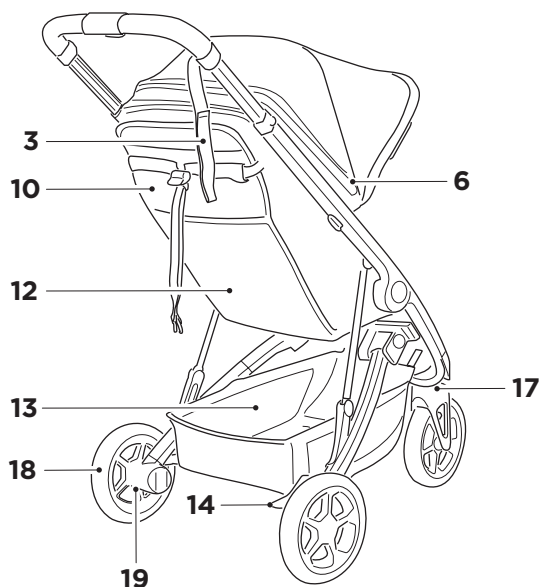
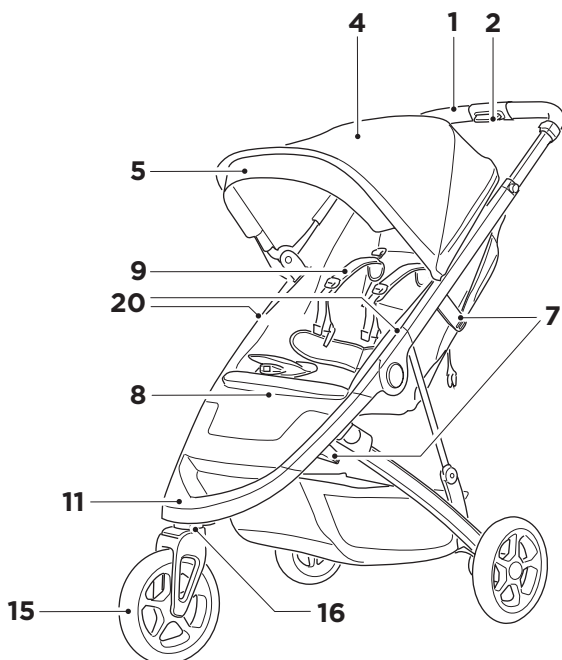
Puede adquirir las piezas de repuesto en un distribuidor local de Thule. Utilice el buscador de distribuidores de thule.com para localizar el distribuidor más cercano.

Contacto

Nos interesa saber su opinión y responder a posibles preguntas sobre nuestros productos para asegurarnos de que ofrecemos la mejor experiencia a los clientes. Póngase en contacto con nuestro servicio de atención al cliente en support.thule.com o con un distribuidor local.

Características

1. Manillar
2. Botón regulador de la altura del manillar
3. Correa para muñeca
4. Capota
5. Visor solar
6. Cremallera para ventilación y extensión de la capota
7. Bloqueo de plegado
8. Manilla de plegado



9. Arnés
10. Asiento reclinable
11. Reposapiés
12. Bolsillo de malla
13. Cesta
14. Freno de estacionamiento
15. Rueda delantera giratoria
16. Botón de desbloqueo de ruedas giratorias
17. Interruptor de bloqueo/desbloqueo de ruedas giratorias
18. Rueda trasera
19. Botón de desbloqueo de ruedas traseras
20. Puntos de fijación accesorios

Herzlichen Glückwunsch

DE

Danke, dass Sie sich für Thule Spring entschieden haben! Sie können sicher sein, dass wir all unsere Energie, unser Wissen und unsere Leidenschaft in die Entwicklung des stilvollsten, flexibelsten und sichersten Kinderwagens, den wir uns vorstellen konnten, gesteckt haben. Wir haben auch eine große Auswahl an Zubehör entwickelt, damit Sie die Spaziergänge mit einem individuellen Kinderwagen noch mehr genießen können. So sind Ihnen und Ihrem Kind auf Ihrer Entdeckungsreise keine Grenzen gesetzt.

Lesen Sie vor der Verwendung des Thule Spring bitte die folgenden Anleitung aufmerksam durch und bewahren Sie sie zum späteren Nachschlagen auf.

Los geht's!

/Thule



ACHTUNG:

- 11.** WICHTIG – LESEN SIE DIESE ANLEITUNG SORGFÄLTIG DURCH UND BEWAHREN SIE SIE ZUM NACHSCHLAGEN AUF. Die Sicherheit des Kindes kann beeinträchtigt werden, wenn Sie diese Anweisungen nicht befolgen.
- 12.** Lesen Sie vor der Verwendung das Sicherheitshandbuch für Thule Kinderwägen und bewahren Sie es zum späteren Nachschlagen auf.

- Bei Bedarf lassen sich Sitz- und Verdeckstoff zum Reinigen abnehmen.

Rahmen und Räder des Thule Spring können mit einem feuchten Tuch gereinigt werden. Anschließend mit einem trockenen Tuch abtrocknen.

Sollte ein Rad quietschen, schmieren Sie es sparsam mit einem Silikonschmiermittel. KEINE Produkte auf Öl- oder Schmierfettbasis verwenden, da diese Schmutz anziehen, der die Bewegung blockiert.

Lagern Sie den Buggy samt Zubehör in einem trockenen Bereich, wo er nicht direktem Sonnenlicht ausgesetzt ist. Der Buggy muss vor der Lagerung trocken sein, damit es nicht zu Schimmel- oder Bakterienbildung kommt.

Pflege

Pflegen und reinigen Sie den Thule Spring Buggy regelmäßig, um ihn lange Zeit in einem guten Zustand zu erhalten.

Überprüfen Sie Ihren Buggy und das Zubehör regelmäßig auf Schäden und Abnutzungserscheinungen:

- Prüfen Sie alle Metallbauteile auf mögliche Brüche oder Risse. Benutzen Sie den Buggy nicht, wenn Metallbauteile Risse aufweisen oder beschädigt sind.
- Untersuchen Sie den Stoff regelmäßig auf Risse, abgenutzte Stellen oder andere Anzeichen von Beschädigungen.

Der Stoff des Thule Spring kann von Hand gereinigt werden.

- Reinigen Sie ihn sanft von Hand mit milder Seife und warmem Wasser. Verwenden Sie keine ätzenden Reinigungsmittel.
- Gut mit warmem Wasser ausspülen.
- Zum vollständigen Trocknen an der Luft aufhängen.
- Nicht in der Maschine waschen! Nicht bleichen. Nicht bügeln. Nicht chemisch reinigen.

Garantie und Ersatzteile

Thule hat sich der Lieferung außergewöhnlicher Produkte verschrieben, die auf Qualität geprüft und durch eine Garantie gegen Material- und Verarbeitungsmängel abgesichert sind. Detaillierte Informationen zur Thule Garantie und Thule Extended Warranty für den Thule Spring finden Sie auf www.thule.com.

Es dürfen nur vom Hersteller/Händler gelieferte oder empfohlene Ersatzteile verwendet werden.

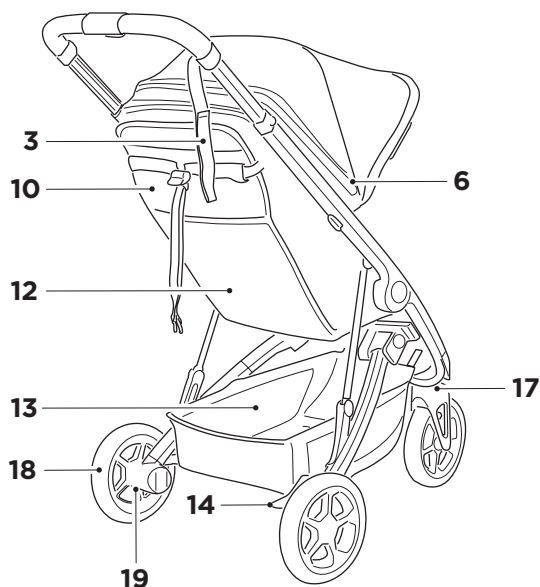
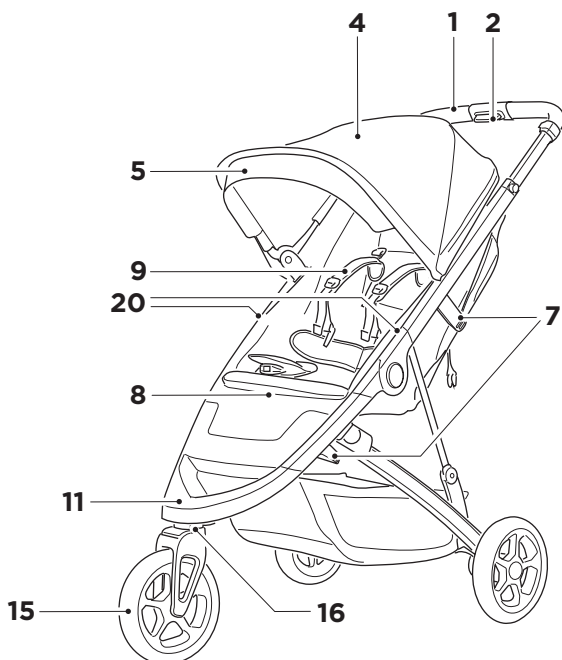
Ersatzteile erhalten Sie bei Ihrem Thule-Händler. Einen Händler in Ihrer Nähe finden Sie mit Hilfe unserer Händlersuche auf www.thule.com.

Kontakt

Um Ihnen die bestmögliche Erfahrung mit unseren Produkten zu bieten, sind wir stets daran interessiert, Ihre Rückmeldungen zu erhalten und Ihre Fragen zu unseren Produkten zu beantworten. Bitte wenden Sie sich über support.thule.com an unseren Kundendienst oder direkt an Ihren Händler.

Ausstattung

1. Schiebebügel
2. Schiebebügel-Höhenverstellungsknopf
3. Tragschlaufe
4. Verdeck
5. Sonnenschutz
6. Reißverschluss für Verdeckverlängerung und Belüftung
7. Klappsperre
8. Klappgriff



9. Gurt
10. Liegesitz
11. Trittstufe
12. Netztasche
13. Korb
14. Feststellbremse
15. Schwenkbares Vorderrad
16. Schwenkrad-Entriegelungsknopf
17. Schwenkverriegelung
18. Hinterrad
19. Hinterrad-Entriegelungsknopf
20. Zubehör-Befestigungspunkte

Gefeliciteerd

NL

En dank dat u voor Thule Spring hebt gekozen! U kunt er zeker van zijn dat we al onze inspanningen, kennis en passie hebben gestoken in het ontwerpen van de stijlvolste, flexibelste en veiligste kinderwagen die we maar konden bedenken. We hebben ook een breed assortiment aan accessoires voor u om uw kinderwagens een persoonlijk tintje mee te geven zodat u er nog meer van kunt genieten. Dat allemaal zodat u en uw kind onbelemmerd overal heen kunnen waar uw nieuwsgierigheid u naartoe voert.

Voordat u uw Thule Spring gaat gebruiken, dient u zorgvuldig de volgende instructies te lezen en deze als toekomstig naslagwerk te bewaren.

U kunt op pad!

/Thule



WAARSCHUWING:

- i1.** BELANGRIJK - BEWAAR DEZE INSTRUCTIES ALS TOEKOMSTIG NASLAGWERK. De veiligheid van het kind komt in het gedrang als u deze instructies niet opvolgt.
- i2.** Lees voor gebruik de veiligheidshandleiding voor kinderwagens van Thule en bewaar deze als toekomstig naslagwerk.

Onderhoud

Houd uw Thule Spring-kinderwagen in goede conditie door deze geregeld te reinigen en te onderhouden.

Inspecteer uw kinderwagen en de bijbehorende accessoires geregeld op schade en tekenen van slijtage:

- Controleer metalen onderdelen op deuken of scheuren. Gebruik de kinderwagen niet als een metalen onderdeel scheurtjes of beschadigingen vertoont.
- Controleer de stof geregeld op eventuele scheurtjes, slijtageplekken of andere tekenen van beschadiging.

De stoffen op de Thule Spring kunnen met de hand worden gereinigd.

- Vlekken reinigen of voorzichtig met de hand wassen met milde zeep. Gebruik geen agressieve reinigingsmiddelen.
- Goed spoelen met warm water.
- Ophangen en aan de lucht laten drogen.
- Niet wassen in de wasmachine! Niet bleken. Niet strijken. Niet chemisch reinigen.
- Indien nodig kan de stof van het zitje en het zonnescherm worden verwijderd om te worden gereinigd.

Het Thule Spring-chassis en de wielen kunnen worden gereinigd met een vochtige doek. Droog deze af met een droge doek.

Als de wielen piepen, kunt u deze matig smeren met siliconengel. Gebruik GEEN op olie of smeer gebaseerde producten want dit trekt vuil aan en belemmert de beweging.

Berg uw kinderwagen en accessoires goed op een droge plaats en buiten direct zonlicht op. Voordat u uw kinderwagen opbergt, moet deze droog zijn om schimmelvorming en bacteriën te voorkomen.

Garantie en vervangende onderdelen

Thule zet zich in voor het leveren van uitzonderlijke producten die op kwaliteit zijn getest en garantie bieden voor defecten in materiaal en vakmanschap. Voor gedetailleerde informatie over de Thule-garantie en de uitgebreide garantie van Thule voor de Thule Spring gaat u naar [Thule.com](https://www.thule.com).

Alleen vervangende onderdelen die door de fabrikant/distributeur worden geleverd of aanbevolen, mogen worden gebruikt.

U kunt vervangende onderdelen bij uw plaatselijke Thule-dealer kopen. U kunt de dichtstbijzijnde Thule-dealer in uw buurt vinden met behulp van onze Dealer Locator op [Thule.com](https://www.thule.com).

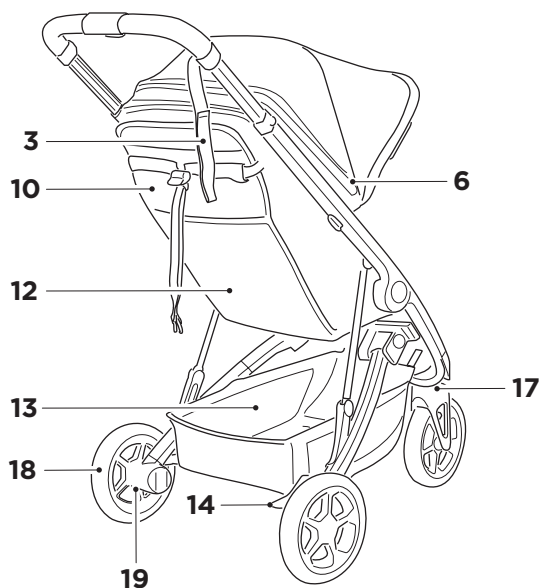
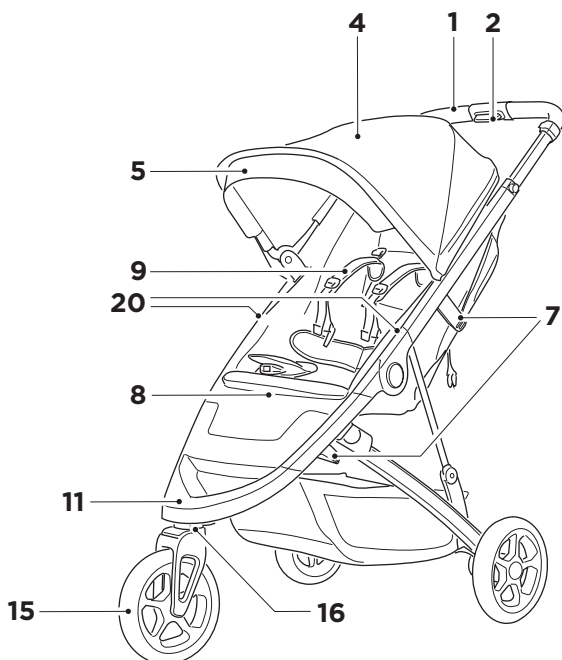
Neem contact met ons op

We zijn altijd geïnteresseerd om uw feedback te ontvangen en uw vragen over onze producten te beantwoorden om er zeker van te zijn dat we de best mogelijke ervaring bieden. Neem contact op met onze klantenservice via support.thule.com of neem contact op met uw plaatselijke dealer.

Eigenschappen

NL

1. Duwbeugel
2. Verstelknop hoogte duwbeugel
3. Polsriem
4. Zonnescherm
5. Zonneklep
6. Rits voor zonneschermuitbreiding en ventilatie
7. Inklapvergrendeling
8. Inklaphandgreep



9. Gordel
10. Achteroverhellend zitje
11. Voetsteun
12. Gaasvak
13. Mand
14. Parkeerrem
15. Meebewegend voorwiel
16. Ontkoppelingsknop zwenkwiel
17. Ontkoppelingsknop zwenkwiel
18. Achterwiel
19. Ontkoppelingsknop achterwiel
20. Bevestigingspunten voor accessoire

Parabéns

E obrigado por escolher o Thule Sprint! Você pode ter a certeza de que empregamos todos os nossos esforços, conhecimento e paixão para desenvolver o carrinho para crianças mais elegante, flexível e seguro que conseguimos imaginar. Desenvolvemos também uma ampla linha de acessórios para que você possa personalizar e tornar seus carrinhos ainda mais agradáveis. Tudo isso para que você e seu filho tenham liberdade para ir aonde sua curiosidade os levar.

Antes de usar seu Thule Spring, leia cuidadosamente as instruções a seguir e guarde-as para referência futura.

Vamos lá!

/Thule

AVISO:

- i1. IMPORTANTE - LEIA COM ATENÇÃO E GARDE PARA REFERÊNCIA FUTURA.** A segurança da criança poderá ser afetada se essas instruções não forem seguidas.
- i2. Leia o manual de segurança dos carrinhos para crianças Thule antes de usar e guarde-o para referência futura.**

Manutenção

Manter seu carrinho para crianças Thule Spring sempre limpo e com a manutenção em dia é um fator importante para conservá-lo em boas condições.

Inspecione regularmente seu carrinho para crianças e acessórios em busca de sinais de danos ou desgaste:

- Verifique se há alguma moessa ou rachadura nos componentes metálicos. Em caso afirmativo, não use o carrinho para crianças.
- Examine regularmente o tecido em busca de rasgos, pontos de desgaste ou outros sinais de danos.

O tecido do Thule Spring pode ser limpo manualmente.

- Limpe ou lave a mão com cuidado usando sabão neutro e água morna. Não use solventes de limpeza.
- Enxágue bem com água morna.
- Pendure para secar naturalmente.
- Não lave na máquina! Não use alvejante. Não use ferro de passar. Não lave a seco.
- Se necessário, o tecido do assento e da cobertura

podem ser removidos para limpeza.

O chassi e as rodas do Thule Spring podem ser limpos com um pano úmido. Seque-os com um pano seco.

Se as rodas começarem a ranger, lubrifique-as moderadamente com lubrificante à base de silicone. NÃO use produtos baseados em óleo ou graxa, pois eles causarão a aderência de sujeira, o que obstruirá os movimentos.

Guarde seu carrinho e os acessórios em uma área seca sem incidência de luz solar direta. Antes de guardar o carrinho, seque-o para prevenir o crescimento de mofo ou bactérias.

Garantia e peças de reposição

A Thule dedica-se a fornecer produtos excepcionais com qualidade testada e garantia contra defeitos de material e fabricação. Para obter informações detalhadas sobre a Garantia Thule e a Garantia Estendida Thule para o Thule Spring, acesse Thule.com.

Somente peças de reposição fornecidas ou recomendadas pelo fabricante/distribuidor devem ser usadas.

As peças de reposição estão disponíveis para compra em seu revendedor Thule local. Encontre o revendedor Thule mais próximo usando nossa ferramenta Onde comprar em Thule.com.

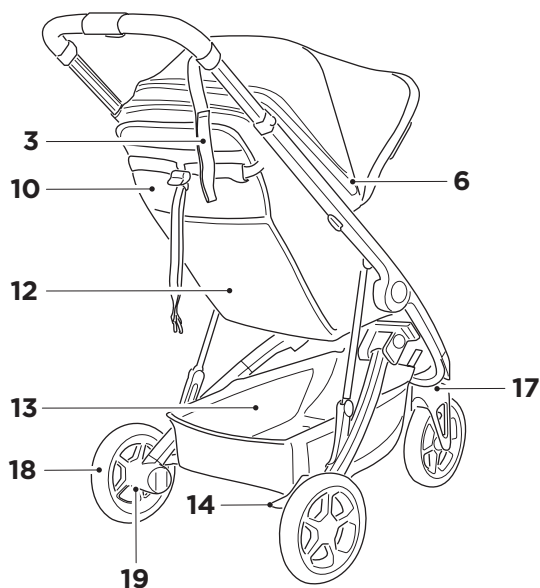
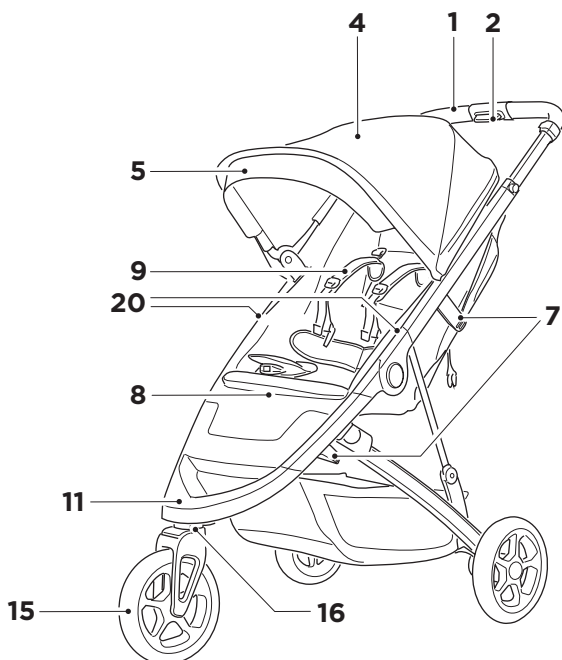
Contato

Estamos sempre interessados em conhecer a sua opinião e responder às suas perguntas sobre nossos produtos para que possamos proporcionar a você a melhor experiência possível. Entre em contato com nosso serviço de atendimento ao cliente via support.thule.com ou entre em contato com seu revendedor local.

Recursos

PT

1. Guidão
2. Botão de ajuste da altura do guidão
3. Pulseira
4. Cobertura
5. Para-sol
6. zíper para extensão e ventilação da cobertura
7. Trava de dobragem
8. Alça de dobragem



9. Cinto
10. Assento reclinável
11. Apoio para os pés
12. Bolso com rede
13. Cesta
14. Freio de estacionamento
15. Roda dianteira pivotante
16. Botão de liberação da roda pivotante
17. Botão de travamento/liberação da roda pivotante
18. Roda traseira
19. Botão de liberação da roda traseira
20. Pontos de fixação de acessórios

Congratulazioni

Grazie per aver scelto Thule Spring! Abbiamo riposto tutto il nostro impegno, la nostra passione e le nostre conoscenze nella progettazione del passeggino più elegante, flessibile e sicuro di tutti. Abbiamo anche sviluppato un'ampia gamma di accessori per personalizzare e rendere il passeggino ancora più divertente. In questo modo tu e i tuoi bambini sarete liberi di andare ovunque vi porti la fantasia.

Prima di utilizzare Thule Spring, leggi le seguenti istruzioni attentamente e conservale per consultazioni future.

Andiamo!

/Thule

AVVERTENZA:

- i1. IMPORTANTE: LEGGERE ATTENTAMENTE E CONSERVARE QUESTE ISTRUZIONI PER CONSULTARLE IN FUTURO.** La sicurezza dei tuoi bambini potrebbe essere a rischio se non segui queste istruzioni.
- i2. Leggere il manuale di sicurezza per i passeggini Thule prima dell'uso e conservare per riferimento futuro.**

Manutenzione

Mantenere il passeggino Thule Spring pulito e in buone condizioni è un fattore determinante per il suo corretto funzionamento.

Controllare periodicamente il passeggino e gli accessori per verificare la presenza di eventuali danni o segni di usura:

- Verificare i componenti metallici in caso di ammaccature o spaccature. Non usare il passeggino se uno dei componenti metallici è spaccato o danneggiato.
- Esaminare il tessuto periodicamente per verificare se sono presenti punti usurati o altri segni di danneggiamento.

I tessuti di Thule Spring possono essere puliti a mano.

- Pulire o lavare a mano con detersivi delicati e acqua tiepida.
Non usare solventi per la pulizia.
- Sciacquare bene con acqua tiepida.
- Stendere per asciugare completamente.

- Non lavare in lavatrice. Non candeggiare. Non stirare. Non lavare a secco.
- Se necessario, il tessuto del seggiolino e del parasole può essere rimosso per la pulizia.

Il telaio e le ruote Thule Spring possono essere puliti con un panno umido. Asciugare con un panno asciutto.

Se le ruote cigolano, lubrificare con un po' di lubrificante al silicone. **NON UTILIZZARE** prodotti a base di olio o grasso poiché attirano lo sporco bloccando il movimento.

Conservare il passeggino e gli accessori in un luogo asciutto al riparo dalla luce solare diretta. Il passeggino dovrebbe essere asciutto prima che venga conservato per evitare la formazione di muffe o batteri.

Garanzia e parti sostitutive

Thule si impegna a fornire prodotti eccezionali la cui qualità è stata testata e garantita rispetto ai difetti nei materiali e nella lavorazione. Per informazioni dettagliate su Thule Guarantee e Thule Extended Warranty per Thule Sleek consultare il sito Thule.com.

Utilizza solo pezzi di ricambio forniti o consigliati dal produttore/distributore.

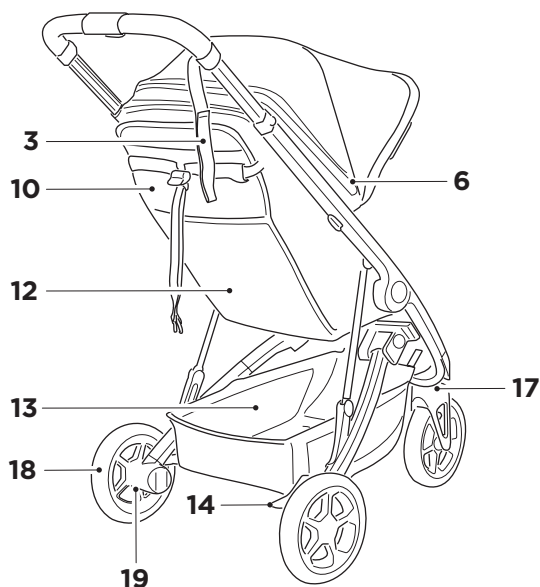
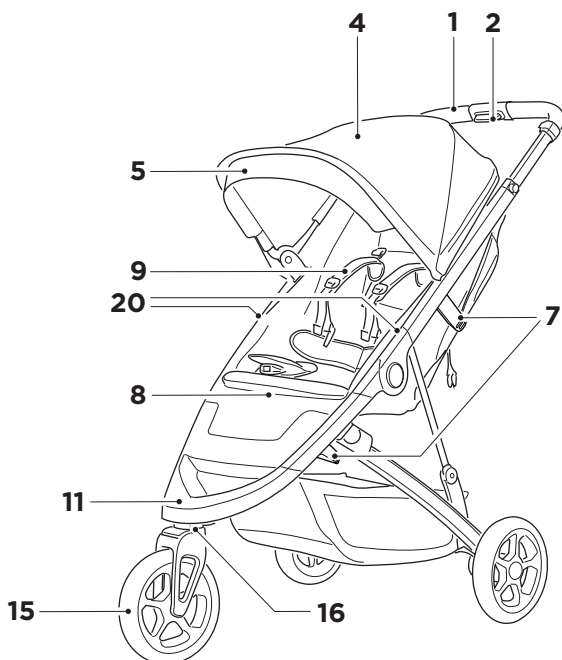
Le parti di ricambio sono disponibili presso il tuo rivenditore Thule locale. Puoi trovare il rivenditore Thule più vicino a te usando la sezione "Cerca rivenditore" nel sito web Thule.com.

Contatti

Siamo sempre interessati a ricevere i commenti e le risposte alle domande sui nostri prodotti per essere certi di offrirti la migliore esperienza possibile. Contatta il nostro servizio consumatori tramite il sito support.thule.com oppure il tuo rivenditore locale.

Caratteristiche

1. Manubrio
2. Pulsante di regolazione altezza manubrio
3. Cinturino da polso
4. Tettuccio
5. Parasole
6. Cerniera per l'estensione e la ventilazione del tettuccio
7. Blocco
8. Maniglia ripiegabile



9. Imbracatura
10. Schienale reclinabile
11. Cinghie per fissare i piedi
12. Tasca in tessuto a rete
13. Cestino
14. Freno di stazionamento
15. Ruota anteriore girevole
16. Pulsante di sgancio della ruota girevole
17. Ruota girevole/Pulsante di sgancio
18. Ruota posteriore
19. Pulsante di sgancio della ruota posteriore
20. Punti di aggancio degli accessori

Grattis

Tack för att du har valt Thule Spring! Vi har lagt all vår kraft, kunskap och passion på att skapa den snyggaste, mest flexibla och säkraste vagn vi kan tänka oss. Vi har även tagit fram en mängd olika tillbehör som gör dina promenader till ett rent nöje. Allt för att du och ditt barn ska kunna röra er obehindrat vart er nyfikenhet än leder er.

SV

Innan du använder Thule Spring ber vi dig läsa följande instruktioner noggrant och därefter behålla dem för framtida bruk.

Då kör vi!

/Thule

VARNING:

- i1.** VIKTIGT - LÄS INSTRUKTIONERNA NOGA OCH SPARA DEM FÖR FRAMTIDA BRUK. Om du inte följer instruktionerna kan det påverka barnets säkerhet.
- i2.** Läs säkerhetsmanualen för Thules vagnar före användning och behåll den för framtida bruk.

Underhåll

För att hålla Thule Spring-vagnen i gott skick krävs att den rengörs och underhålls.

Inspektera regelbundet vagn och tillbehör efter skador och slitage:

- Kontrollera metalldelar efter deformation och sprickor. Använd inte vagnen om någon metalldel är sprucken eller skadad.
- Undersök tyget regelbundet för att se om det finns revor, slitna ytor eller andra tecken på skador.

Tygmateriallet på Thule Spring kan rengöras för hand.

- Rengör punktvis eller tvätta för hand med mild tvättmedel och varmt vatten. Använd inte lösningsmedel.
- Skölj noga med varmt vatten.
- Lufttorka hängande tills tyget är helt torrt.
- Tvätta inte i maskin. Ej blekning. Ej strykning. Ej kemtvätt.
- Tyget på sitsen och suffletten kan tas av om det behöver rengöras.

Chassi och hjul på Thule Spring kan rengöras med en fuktig trasa. Torka torrt med en torr trasa.

Om hjulen gnisslar, smörj med silikonsmörjmedel. Använd INTE olja eller fettbaserade produkter eftersom dessa binder smuts som påverkar rörligheten.

Förvara vagnen och tillbehören torrt och i skydd från direkt solljus. Om vagnen inte är torr vid förvaring kan mögel och bakterier uppstå.

Garanti och reservdelar

Thule strävar alltid efter att erbjuda exceptionella produkter som är kvalitetstestade och garanterade mot defekter i material och utförande. För detaljerad information om Thule Guarantee och Thule Extended Warranty för Thule Spring, se Thule.com.

Endast reservdelar som tillhandahålls eller rekommenderas av tillverkaren/distributören ska användas.

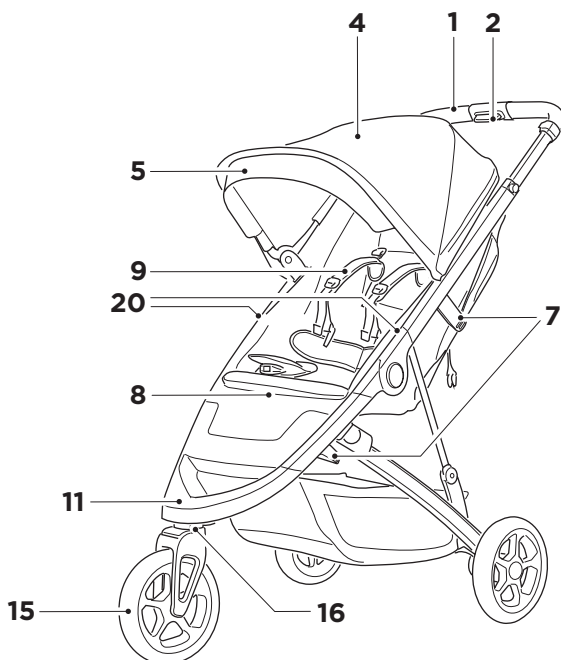
Reservdelar kan köpas hos din lokala återförsäljare av Thule-produkter. Du finner din närmaste återförsäljare på Thule.com.

Kontakt

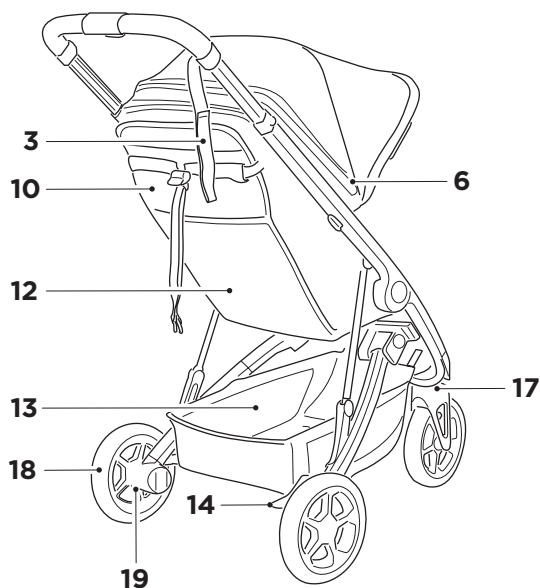
Vi är alltid intresserade av dina synpunkter och svarar gärna på dina frågor om våra produkter för att säkerställa att du får ut mesta möjliga av dem. Kontakta vår kundtjänst via support.thule.com eller kontakta din lokala återförsäljare.

Funktioner

1. Handtag
2. Knapp för justering av handtagets höjd
3. Handledsrem
4. Sufflett
5. Solskydd
6. Blixtlås för ventilation och anpassning av suffletten
7. Fällningslås
8. Fällningshandtag



SV



9. Säkerhetssele
10. Lutningsbart säte
11. Fotstöd
12. Nätficka
13. Korg
14. Parkeringsbroms
15. Vridbart framhjul
16. Knapp för att frigöra hjul
17. Knapp för att frigöra/låsa vridbart hjul
18. Bakhjul
19. Knapp för att frigöra bakhjul
20. Fästpunkter för tillbehör

Tillykke

Og tak for at du valgte Thule Spring! Du kan være sikker på, at vi har lagt alle vores kompetencer, viden og passion i at designe den mest stilfulde, fleksible og sikre klapvogn, vi kan forestille os. Vi har også udviklet en bred vifte af tilbehør, så du kan gøre dine gåture endnu mere personlige og behagelige. Alt sammen for at du og dit barn har friheden til at gå, hvor jeres nysgerrighed bringer jer.

DK

Før du tager din Thule Spring i brug, skal du læse følgende anvisninger grundigt igennem og gemme dem til fremtidig reference.

Lad os komme i gang!

/Thule

ADVARSEL!

- i1. VIGTIGT - LÆS DENNE VEJLEDNING OMHYGGELIGT OG GEM DEN FOR FREMTIDIG REFERENCE.** Du risikerer at udsætte dit barn for fare, hvis du ikke følger anvisningerne i denne vejledning.
- i2. Læs sikkerhedsanvisningen til Thule-klapvogne før brug, og gem den til fremtidig reference.**

- Om nødvendigt kan stoffet på sædet og kalechen afmonteres med henblik på rengøring.

Thule Spring-stellet og -hjulene kan rengøres med en fugtig klud. Aftørres med en tør klud.

Hvis hjulene piber, kan du smøre let med silikonesmøremiddel. Du må IKKE anvende olie- eller fedtbaserede produkter, da de tiltrækker snavs, hvilket besværliggør kørslen.

Klapvognen og tilbehøret skal opbevares på et tørt sted og ikke i direkte sollys. For at forhindre skimmel- eller bakterievækst skal klapvognen være tør inden opbevaring.

Vedligeholdelse

Det er vigtigt løbende at rengøre og vedligeholde din Thule Spring-klapvogn for hele tiden at holde den i god stand.

Kontrollér jævnligt din klapvogn og dens tilbehør for skader og tegn på slitage:

- Kontrollér metalkomponenterne for buler eller revner. Anvend ikke klapvognen, hvis en eller flere af metalkomponenterne er revnet eller beskadiget.
- Kontrollér regelmæssigt stoffet for flænger, slitage eller andre tegn på skade.

Stoffet på Thule Spring kan rengøres i hånden.

- Fjern kun pletter og afvask med mild sæbe og vand. Undlad at anvende skræppe rengøringsmidler.
- Skyl godt med lunkent vand.
- Hæng til tørre indtil materialet er helt tørt.
- Tåler ikke maskinvask! Brug ikke blegemiddel. Brug ikke strygejern. Tåler ikke rens.

Garanti og reservedele

Thule arbejder dedikeret på at tilbyde enestående produkter, der er kvalitetstestet og garanteret fri for fejl i materialer og fremstilling. Ønsker du detaljerede oplysninger om Thule Garanti og Thule Udvidet Garanti på Thule Spring, kan du finde dem på [Thule.com](https://www.thule.com).

Der må kun bruges reservedele, som er leveret eller anbefalet af producenten/forhandleren.

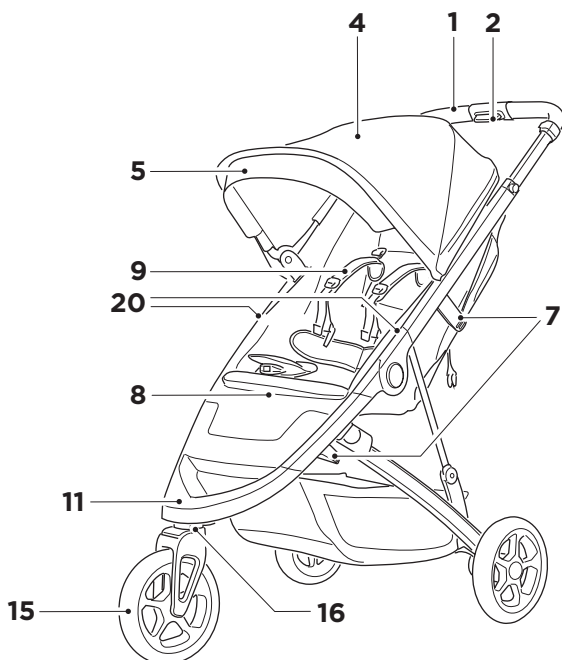
Reservedele kan købes hos din lokale Thule-forhandler. Du kan finde den nærmeste Thule-forhandler vha. vores forhandlerliste på [Thule.com](https://www.thule.com).

Kontakt

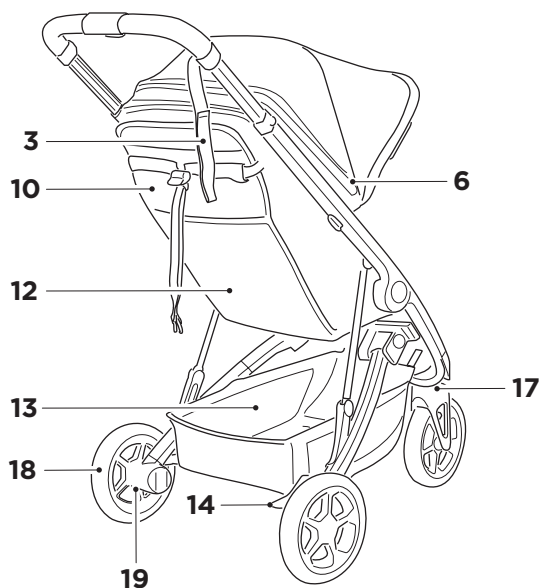
Vi er altid interesseret i at få feedback fra dig og besvare dine spørgsmål om vores produkter for at sikre, at du får den bedst mulige oplevelse. Kontakt vores kundeservice via support.thule.com, eller kontakt din lokale forhandler.

Funktioner

1. Styr
2. Justeringsknap for højdeindstilling af styret
3. Håndledsstrop
4. Kaleche
5. Solskærm
6. Lynlås til ventilation og udvidelse af kalechen
7. Foldelås
8. Foldehåndtag



DK



9. Sele
10. Sæde der kan lænes tilbage
11. Fodstøtte
12. Netlomme
13. Kurv
14. Parkeringsbremse
15. Drejeligt forhjul
16. Udløserknap til drejehjul
17. Udløser-/låseknop til drejehjul
18. Baghjul
19. Udløserknap til baghjulet
20. Fastgørelsespunkter for tilbehør

Gratulerer!

Og takk for at du valgte Thule Spring. Du kan være trygg på at vi har lagt all vår erfaring, kunnskap og lidenskap i å utvikle den fineste, tryggeste og mest fleksible barnevognen vi kunne tenke oss. Vi har også utviklet et stort utvalg tilbehør slik at du kan tilpasse vognen og gjøre spaseraturene enda bedre. Du kan derfor være trygg på at du og barnet kan nyte turen uansett hvor dere vil dra.

Før du bruker Thule Spring, bør du lese disse instruksjonene nøye. Ta vare på dem i tilfelle du får bruk for dem senere.

NO

Vi håper du blir fornøyd med den nye vognen.

/Thule

ADVARSEL:

- i1.** VIKTIG – ta vare på disse instruksjonene, du kan få behov for dem senere. Hvis du ikke følger disse instruksjonene, kan det gå ut over barnets sikkerhet.
- i2.** Les sikkerhetshåndboken for Thule-barnevogner før bruk, og ta vare på den i tilfelle du får bruk for den senere.

Vedlikehold

En viktig faktor for å sikre at barnevognen Thule Spring er i god stand, er å holde den ren og godt vedlikeholdt.

Kontroller regelmessig barnevognen og tilbehøret for skader og tegn til slitasje:

- Se etter sprekker eller bulker på metalldelene. Barnevognen må ikke brukes hvis noen av metalldelene er skadet.
- Undersøk stoffet jevnlig med tanke på slitasje, slitte punkter eller andre tegn på skade.

Tekstilene på Thule Spring kan rengjøres for hånd.

- Fjern flekker og vask forsiktig med varmt vann og mild såpe. Ikke bruk løsemidler til rengjøring.
- Skyll godt med lunkent vann.
- La den henge til tørk til den er helt tørr.
- Kan ikke maskinvaskes! Må ikke blekes. Bruk ikke strykejern. Må ikke tørrenses.
- Hvis det er nødvendig, kan du ta av tekstilene på setet og kalesjen og

rengjøre dem.

Understellet og hjulene på Thule Spring kan rengjøres med en fuktig klut. Tørk av med en tørr klut.

Hvis hjulene piper, kan du påføre en liten mengde silikonsmøremiddel. IKKE bruk olje- eller fettbaserte produkter, siden dette tiltrekker seg skitt og kan hindre hjulene i å gå rundt.

Oppbevar barnevognen og tilbehøret tørt og skjermet fra direkte sollys. Før du setter vognen til oppbevaring, må den være tørr, for å hindre vekst av mugg eller bakterier.

Garanti og reservedeler

Thule har som mål å levere fremragende produkter som er kvalitetstestet og garantert fri for material- og produksjonsfeil. Hvis du vil ha mer informasjon om Thules garanti og Thule Extended Warranty for Thule Spring, kan du gå til [Thule.com](https://www.thule.com).

Kun reservedeler som er levert eller anbefalt av produsenten/distributøren, skal brukes.

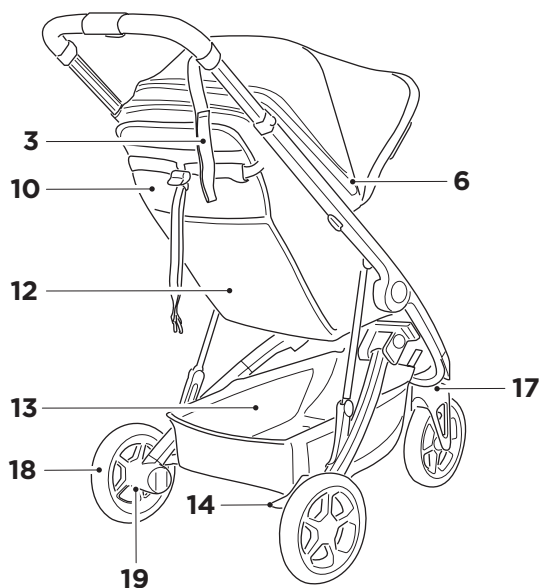
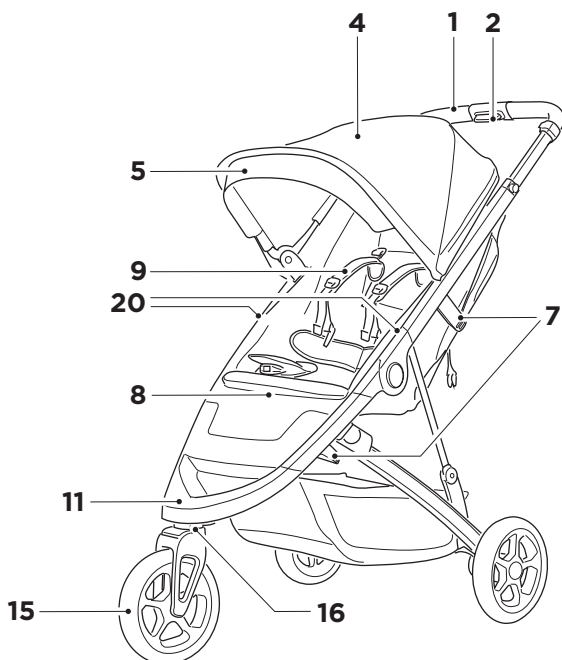
Du kan kjøpe reservedeler hos en Thule-forhandler. Den nærmeste Thule-forhandleren i området ditt finner du ved å klikke «Finn en forhandler» på [Thule.com](https://www.thule.com).

Kontakt oss

Vi er alltid interessert i å få tilbakemeldinger, og svarer gjerne på spørsmål om produktene våre for å sørge for at du får en best mulig opplevelse. Kontakt kundestøtten vår via support.thule.com, eller ta kontakt med din lokale forhandler.

Egenskaper

1. Håndtak
2. Knapp for høydejustering av håndtaket
3. Rem til å feste rundt håndleddet
4. Kalesje
5. Solskjerm
6. Glidelås for utvidelse og ventilasjon i kalesjen
7. Sammenslåingslås
8. Sammenslåingshåndtak



9. Sele
10. Liggesete
11. Fotbrett
12. Nettinglomme
13. Kurv
14. Parkeringsbrems
15. Dreiende fronthjul
16. Utløserknapp for dreiende hjul
17. Lås/utløserknapp for dreiende hjul
18. Bakhjul
19. Utløserknapp for bakhjul
20. Festepunkter for tilbehør

Onnittelut

Ja kiitos, että valitsit Thule Spring -tuotteen! Olemme laittaneet kaiken osaamisemme peliin ja kehittäneet vaivoja säästämättä mahdollisimman tyylikkää, monipuoliset ja turvalliset lastenvaunut. Olemme myös suunnitelleet laajan valikoiman lisävarusteita, joilla vaunujen käyttämisestä saadaan entistäkin mukavampaa. Tavoitteenamme on ollut, että sinä ja lapsesi pääsette kulkemaan kaikkiin niihin paikkoihin, joihin uteliaisuus teidät johdattaa.

Ennen kuin käytät Thule Spring -tuotetta, lue seuraavat ohjeet huolellisesti. Pidä ohjeet tallessa.

Turvallista matkaa!

/Thule

VAROITUS:

- 1. TÄRKEÄÄ - LUE HUOLELLISESTI JA PIDÄ TALLESSA.** Näiden ohjeiden jättäminen noudattamatta voi vaikuttaa lapsen turvallisuuteen.
- 2. Lue Thule-lastenvaunujen turvallisuusopas ennen käyttöä ja pidä se tallessa.**

Ylläpito

Thule Spring -lastenvaunujen asianmukainen huoltaminen ja pitäminen puhtaana on tärkeää, jotta tuote pysyy hyvässä kunnossa.

Tarkasta lastenvaunut ja lisävarusteet säännöllisesti vaurioiden ja kulumisen varalta:

- Tarkasta metalliosat kolhiutumien ja säröjen varalta. Älä käytä lastenvaunuja, jos metalliosissa on säröjä tai vaurioita.
- Tarkasta säännöllisesti, ettei kankaassa ole repeämiä, kulumia tai muita merkkejä vaurioista.

Thule Spring -tuotteen kangasosat voidaan puhdistaa käsin.

- Pese vain liikkeiset kohdat tai pese kevyesti käsin miedolla pesuaineella ja lämpimällä vedellä. Älä käytä puhdistamiseen liuottimia.
- Huuhtelee hyvin lämpimällä vedellä.
- Kuivaa narulla kokonaan kuivaksi.
- Ei konepesua! Älä käytä valkaisuainetta. Ei silitystä. Ei kuivapesua.
- Istuimen ja kuomun kangasosat voi tarvittaessa irrottaa puhdistamista varten.

Thule Spring -runko ja -pyörät voidaan puhdistaa kostealla liinalla. Kuivaa kuivalla kankaalla.

Jos pyörät natisevat, voitele ne hillitysti silikonivoiteluaineella. ÄLÄ käytä öljy- tai rasvapohjaisia tuotteita, sillä ne kerryttävät liikettä haittaavaa likaa.

Säilytä lastenvaunuja ja lisävarusteita kuivassa paikassa suoran auringonvalon ulottumattomissa. Ennen kuin asetat lastenvaunut säilytykseen, sen on oltava kuiva home- tai bakteerikasvustojen välttämiseksi.

Takuu ja vaihto-osat

Thule on sitoutunut tarjoamaan erinomaisia tuotteita, jotka on laatu- ja valmistusvirheitä koskeva takuu. Lisätietoja Thule Spring -tuotteen Thule Guarantee- ja Thule Extended Warranty -takuusta on osoitteessa Thule.com.

Käytä vain valmistajan/jakelijan toimittamia tai suosittelemia vaihto-osia.

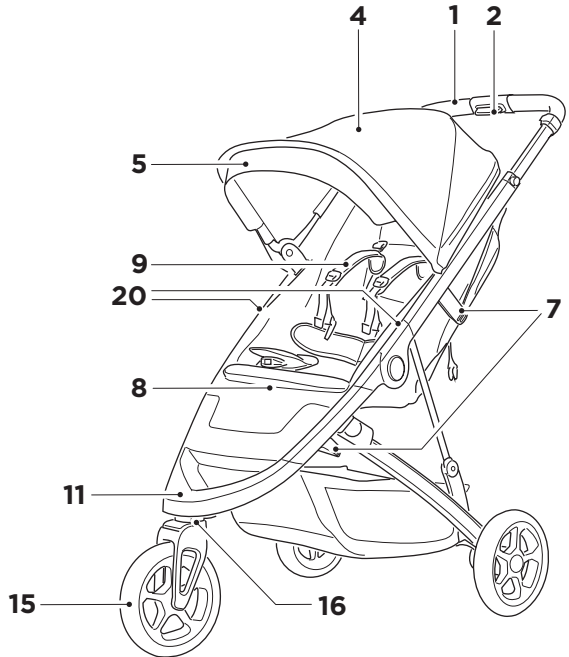
Vaihto-osia saa paikalliselta Thule-jälleenmyyjältä. Voit etsiä lähimmän Thule-jälleenmyyjän käyttämällä osoitteessa Thule.com olevaa jälleenmyyjähakua.

Yhteydenotto

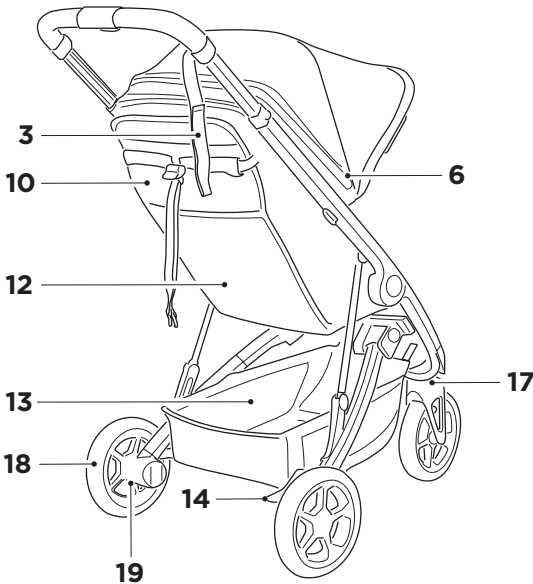
Palauta on aina tervetullutta, ja vastaamme myös mielellämme tuotteita koskeviin kysymyksiin, jotta asiakaskokemus on varmasti paras mahdollinen. Ota yhteyttä asiakaspalveluun osoitteessa support.thule.com tai kysy lisätietoja paikalliselta jälleenmyyjältä.

Ominaisuudet

1. Työntöaisa
2. Työntöaisan korkeudensäätöpainike
3. Rannehihna
4. Kuomu
5. Aurinkolippa
6. Kuomuosan ja tuuletusaukkojen vetoketju
7. Taittomekanismin lukko
8. Taittokahva



FI



9. Valjaat
10. Kallistettava istuin
11. Jalkataso
12. Verkkotasku
13. Kori
14. Seisontajarru
15. Kääntyvä etupyörä
16. Kääntyvän pyörän vapautuspainike
17. Kääntyvän pyörän lukitus-/vapautuspainike
18. Takapyörä
19. Takapyörän vapautuspainike
20. Lisävarusteiden kiinnityspisteet

Til hamingju

Og takk fyrir að velja Thule Spring! Þú getur reitt þig á að við höfum lagt alla okkar vinnu, kunnáttu og ástríðu í að hanna flotta, sveigjanlega og örugga barnakerru. Við höfum einnig þróað mikið úrval aukahluta sem þú getur notað til að gera gönguferðirnar enn þægilegri og ánægjulegri. Allt er þetta gert svo þú og barnið þitt getið farið þangað sem hugurinn leiðir ykkur.

Lestu þessar leiðbeiningar vandlega áður en þú notar Thule Spring og geymdu þær til síðari nota.

Leggjum í hann!

IS /Thule

VIÐVÖRUN:

- MIKILVÆGT – LESIÐ VANDLEGA OG GEYMIÐ TIL SÍÐARI NOTA.** Öryggi barnsins kann að vera stefnt í hættu ef ekki er farið eftir þessum leiðbeiningum.
- Lesið öryggisleiðbeiningarnar fyrir Thule-kerrur fyrir notkun og geymið þær til síðari nota.

Viðhald

Mikilvægt er að þrifa og halda Thule Spring-kerrunni við til að tryggja að ástand hennar haldist sem best.

Skoðið kerruna og aukahluti reglulega til að leita eftir merkjum um skemmdir eða slit:

- Athugið hvort það séu dældir eða sprungur í málmhlutum. Ekki nota kerruna ef málmhlutir eru dældaðir eða skemmdir.
- Athugið reglulega hvort áklæði sé rífið, slitið eða skemmt.

Hægt er að handþvo áklæðin í Thule Spring.

- Blettahreinsið eða handþvoið gætilega með mildri sápu og volgu vatni. Ekki nota hreinsiefni.
- Skolið vandlega með volgu vatni.
- Hengið til þerris.
- Ekki þvo í þvottavél! Ekki nota bleikiefni. Ekki strauja. Ekki setja í þurrhreinsun.
- Hægt er að fjarlægja og þvo áklæði á sæti og skyggni ef þörf krefur.

Hægt er að þvo grindina og hjólin með rökum klút. Þerrið með þurrum klút.

Ef iskrar í hjólum má smyrja þau með örlytlu kísilsmyrefni. EKKI nota olíu eða feiti, þar sem slík efni draga í sig óhreinindi sem hamla hreyfingu.

Geymið kerruna og varahluti á þurrum stað þar sem sól skín ekki. Kerran verður að vera þurr áður en hún er sett í geymslu til að koma í veg fyrir myglu- og bakteríumyndun.

Ábyrgð og varahlutir

Thule hefur það að markmiði að framleiða gæðavörur sem eru þaulprófaðar og lausar við framleiðslu- og efnisgalla. Frekari upplýsingar um ábyrgð og framlengda ábyrgð á Thule Spring má finna á [Thule.com](#).

Aðeins skal nota varahluti sem framleiðandinn/söluaðilinn hefur framleitt eða mælt með.

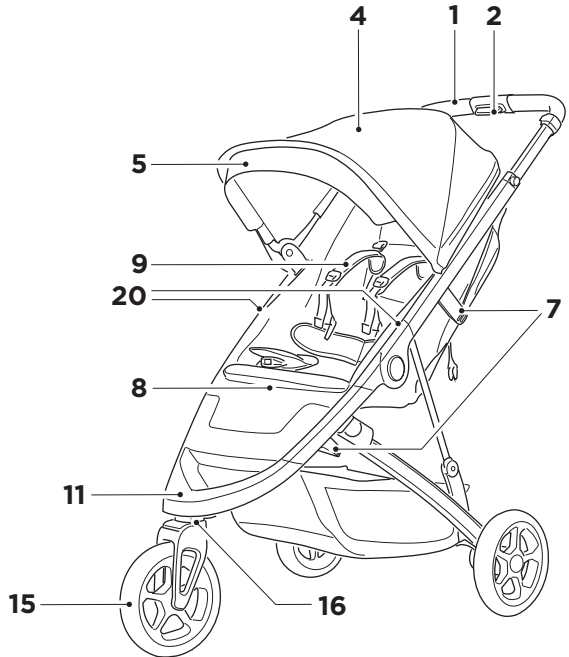
Varahlutir eru fáanlegir hjá næsta söluaðila Thule. Þú finnur næstu Thule-verslun í leitarvélinni á [Thule.com](#).

Fyrirspurnir

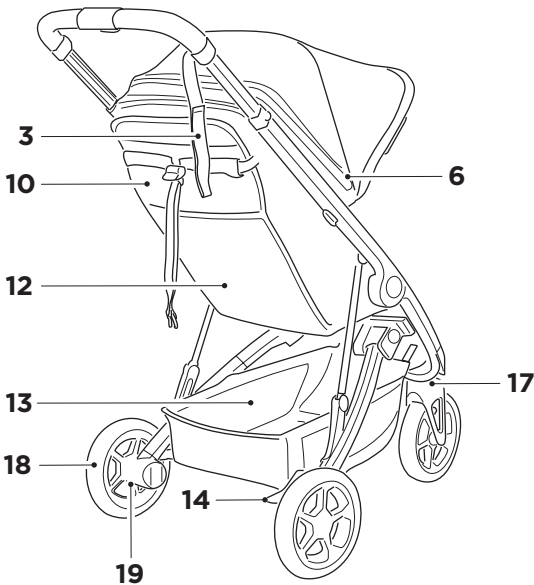
Við fögnum öllum athugasemdum og spurningum um vörurnar okkar sem auðveldar okkur að tryggja sem besta upplifun notenda. Hafið samband við söluaðila eða notendabjónustu okkar á [support.thule.com](#).

Búnaður

1. Handfang
2. Hæðarstillingarhnappur fyrir handfang
3. Únliðsól
4. Skyggni
5. Sólskyggni
6. Rennilás fyrir framlengingu á skyggni og loftræstingu
7. Samanbrotslás
8. Samanbrotshandfang



IS



9. Belti
10. Hallanlegt sæti
11. Prep
12. Netvasi
13. Karfa
14. Stöðuhemill
15. Snúningsframhjól
16. Sleppihnappur fyrir snúningshjól
17. Snúningslás/sleppirofi
18. Afturhjól
19. Sleppihnappur fyrir afturhjól
20. Festipunktur fyrir aukahluti

Õnnitleme!

Ja täname, et otsustasite mudeli Thule Spring kasuks! Võite olla kindel, et pühendasime kõige stiilsema, paindlikuma ja turvalisema käru projekteerimisse kogu oma jõu, nõu ja innustuse. Samuti oleme välja töötanud hulgaliselt mitmekesiseid tarvikuid, mille abil saab käru isikupärastada ja teie vajadustega kohandada. Soovime, et teie ja teie laps saaksite muretult käia kõikjal, kuhu teie uudishimu teid viib.

Enne mudeli Thule Spring kasutuselevõttu lugege järgmised juhised hoolikalt läbi ja hoidke need alles.

Laske käia!

/Thule

ET

HOIATUS!

- i1.** NB! LUGEGE NEED JUHISED HOOLIKALT LÄBI JA HOIDKE ALLES EDASISEKS KASUTUSEKS. Nende juhiste eiramine võib seada ohtu lapse turvalisuse.
- i2.** Enne kasutamist lugege Thule kärude ohutusjuhiseid ja hoidke need alles.

Hooldamine

Käru Thule Spring puhastamine ja põhjalik hooldamine aitavad seda hoida heas seisukorras.

Vaadake käru ja tarvikud korrapäraselt üle ja veenduge, et neil poleks kahjustusi või kulumise märke.

- Veenduge, et metallosadel poleks tükkeid ega pragusid. Ärge kasutage käru, kui mõni metalloosa on pragunenud või kahjustunud.
- Vaadake riidematerjal korrapäraselt üle ja veenduge, et sellel poleks rebendeid, kulunud kohti või muid kahjustusi.

Mudeli Thule Spring riidematerjale võib puhastada käsitsi.

- Määratud kohtade puhastamiseks või käsi pesuks kasutage õrna seepi ja sooja vett ning olge ettevaatlik. Ärge kasutage puhastuslahuseid.
- Loputage korralikult sooja veega.
- Pange rippuma ja laske õhu käes täielikult kuivada.
- Ärge kasutage pesumasinat! Mitte valgendada. Mitte triikida. Mitte puhastada keemiliselt.

- Vajaduse korral võib puhastamiseks eemaldada istme ja riidest varikatuse.

Mudeli Thule Spring raami ja rattaid võib puhastada niiske riidelapiga. Kuivatada kuiva riidelapiga.

Kriuksuvate rataste õlitamiseks kasutage väikest kogust silikoonmääret. ÄRGE kasutage õli- või rasvabaasil tooteid, kuna nende külge kleepuv mustus vähendab rataste liikuvust.

Käru ja tarvikuid tuleb hoida kuivas kohas, eemal otsesest päikesevalgusest. Hallituse ja bakterite kasvu vältimiseks veenduge enne käru hoialepanekut, et see oleks kuiv.

Garantii ja varuosad

Thule eesmärk on pakkuda erakordseid tooteid, mille kvaliteeti on katsetatud ja millel on garantii materjali- ja tootmisdefektide vastu. Garantii Thule Guarantee ja tootesarja Thule Spring pikendatud garantii Thule Extended Warranty kohta leiate üksikasjalikku teavet veebilehelt Thule.com.

Kasutage ainult tootja või edasimüüja poolt pakutavaid või soovitatud varuosid.

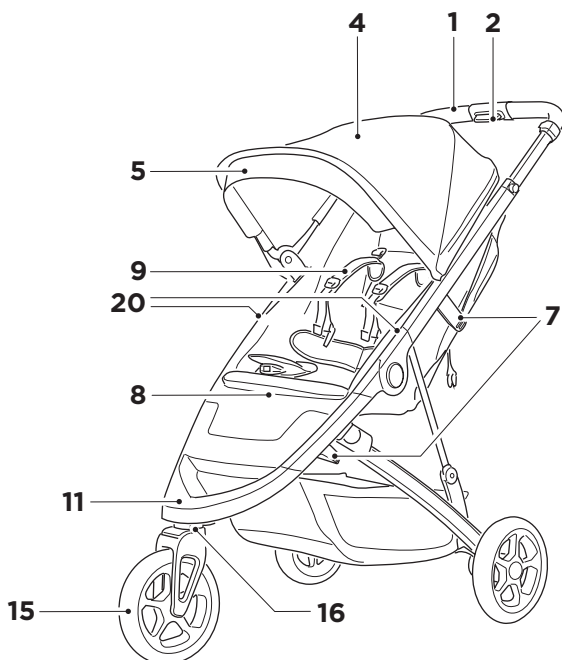
Varuosi saab osta teie kohaliku Thule edasimüüja juurest. Lähima Thule edasimüüja leiate veebisaidil Thule.com edasimüüja otsija funktsiooni abil.

Kontaktteave

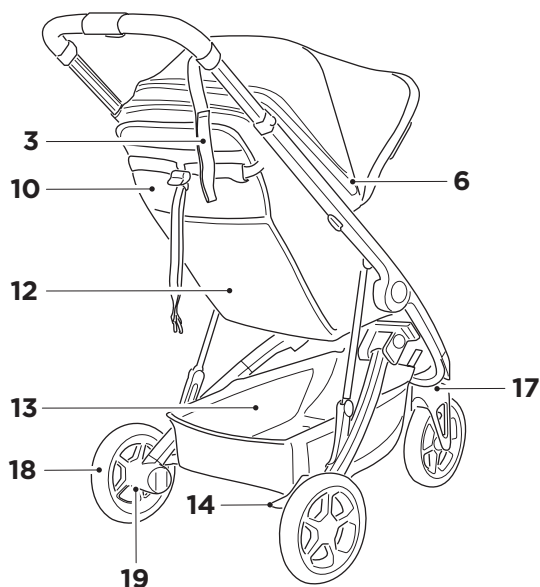
Hindame alati teie tagasisidet ja vastame hea meelega meie toodetega seotud küsimustele tagamaks, et teil oleks meie tooteid võimalikult mugav kasutada. Vajaduse korral võtke meie klienditeenindusega ühendust veebilehel support.thule.com, samuti võite pöörduda kohaliku edasimüüja poole.

Omadused

1. Juhtraud
2. Juhtraua kõrguse reguleerimisnupp
3. Randmepael
4. Varikatus
5. Päikesesirm
6. Varikatuse laienduse ja õhutuse lukk
7. Klappimisluuk
8. Klappimispidu



ET



9. Turvarihm
10. Langetatava seljatoega iste
11. Aste
12. Võrktasku
13. Korv
14. Parkimispidur
15. Pööratav esiratas
16. Pööratava ratta vabastamisnupp
17. Pööramisfunktsiooni lukustus-/vabastuslüli
18. Tagaratas
19. Tagaratta vabastamisnupp
20. Tarvikute kinnituskohad

Apsveicam!

Un pateicamies, ka izvēlējāties Thule Spring! Varat būt drošs, ka esam darījuši ieguldījuši maksimālu darbu, zināšanas un degsmi, veidojot visstilīgākos, elastīgākos un drošākus ratiņus, kādus vien varam iedomāties. Esam arī izstrādājuši plašu piederumu klāstu, lai jūs savas pastaigas varētu personalizēt un padarīt vēl baudāmākas. Tas viss, lai jūs un jūsu bērns varētu brīvi doties, kur vien jūsu ziņkāre jūs ved.

Pirms izmantojat Thule Spring, lūdzu, izlasiet uzmanīgi tālāk sniegtos norādījumus un saglabājiet tos turpmākai izmantošanai.

Aiziet!

/Thule

BRĪDINĀJUMS.

- 11. SVARĪGI! UZMANĪGI IZLASIET UN SAGLABĀJIET TURPMĀKAI UZZIŅAI.** Šo norādījumu neievērošana var apdraudēt bērna drošību.
- 12.** Pirms lietošanas izlasiet Thule ratiņu drošības rokasgrāmatu un saglabājiet to turpmākai izmantošanai.

Apkope

Lai Thule Spring ratiņus uzturētu labā stāvoklī, ir svarīgi nodrošināt to tīrību un apkopi.

Regulāri pārbaudiet, vai ratiņiem un piederumiem nav novērojami bojājumi un nodiluma pazīmes.

- Pārbaudiet, vai metāla komponentiem nav iedobumu vai plaisu. Nelietojiet ratiņus, ja kādā metāla komponenta ir ieplaisājušu vai bojāti.
- Regulāri pārbaudiet, vai audumā nav pļūsmu, izdilumu vai citu bojājumu pazīmju.

Thule Spring audumu var tīrīt ar rokām.

- Tīriet netīrās vietas vai maigi mazgājiet ar rokām, izmantojot vājas ziepes un siltu ūdeni. Neizmantojiet tīrīšanas šķīdinātājus.
- Kārtīgi skalojiet ar siltu ūdeni.
- Izkarinot pilnībā izžāvējiet.
- Nemazgājiet veļas mašīnā! Nebalīniet. Negludiniet. Neizmantojiet ķīmisko tīrīšanu.
- Ja nepieciešams, sēdekļa un pārsega

audumu var noņemt, lai tīrītu.

Thule Spring šasiju un riteņus var tīrīt ar mitru drānu. Žāvējiet tos ar mīkstu drānu.

Ja riteņi čīkst, kārtīgi ieeļļojiet ar silikona smērvielu. NEIZMANTOJIET eļļu vai produktus uz smērvielas bāzes, jo tādējādi tiks piesaistīti netīrumi, kas apgrūtinās kustību.

Glabājiet ratiņus un piederumus sausā vietā, kas nav pakļauta tiešai saules gaismas iedarbībai. Pirms ratiņu uzglabāšanas tiem ir jābūt sausiem, lai nepieļautu pelējuma un baktēriju veidošanu.

Garantija un rezerves daļas

Thule cenšas nodrošināt nepārspējamus produktus, kuru kvalitāte ir pārbaudīta un kam tiek nodrošināta garantija pret defektiem attiecībā uz materiāliem un darbu. Lai iegūtu detalizētu informāciju par Thule garantiju un Thule paplašināto garantiju attiecībā uz Thule Spring, lūdzu, skatiet vietni Thule.com.

Izmantojiet tikai komplektācijā iekļautās vai ražotāja/izplatītāja ieteiktās rezerves daļas.

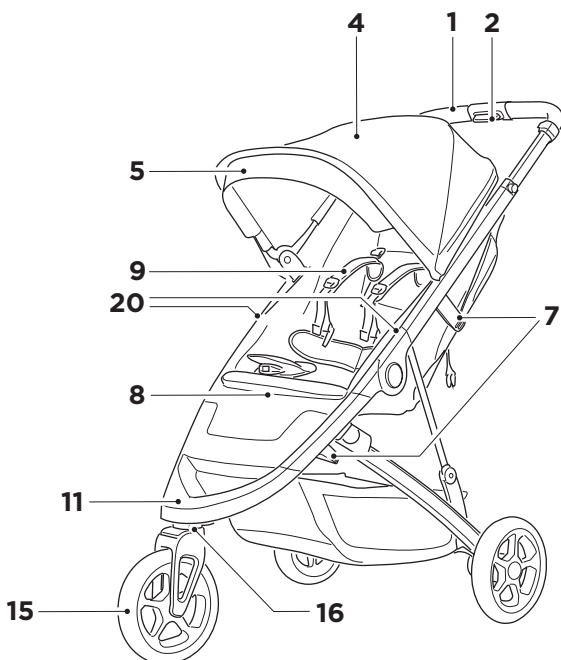
Rezerves daļas var iegādāties pie jūsu vietējā Thule izplatītāja. Tuvāko Thule izplatītāju varat atrast, izmantojot mūsu izplatītāju meklētāju vietnē Thule.com.

Saziņa

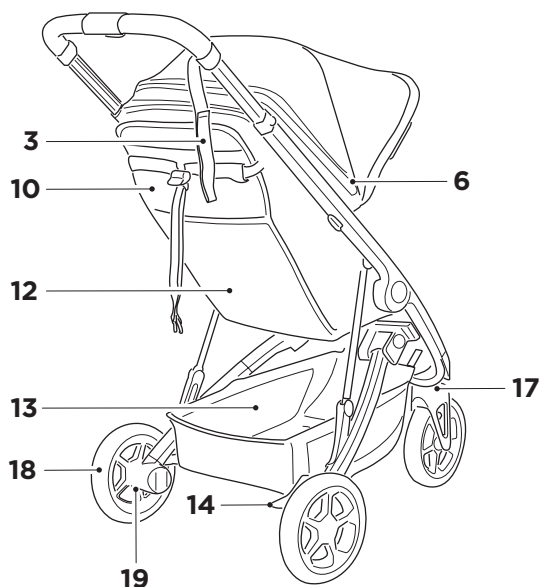
Mēs vienmēr labprāt uzklausām jūsu atsauksmes un atbildam uz jūsu jautājumiem par mūsu produktiem, lai nodrošinātu pēc iespējas labāku pieredzi. Lūdzu, sazinieties ar mūsu klientu apkalpošanas dienestu, izmantojot vietni support.thule.com, vai sazinieties ar savu vietējo izplatītāju.

Funkcijas

1. Roku balsts
2. Roku balsta augstuma regulēšanas poga
3. Plauksta sikсна
4. Pārsegs
5. Saulesargs
6. Pārsega pagarinājuma un ventilācijas rāvējslēdzējs
7. Salocīšanas bloķētājs
8. Salocīšanas rokturis



LV



9. Drošības josta
10. Atgāzams sēdekļis
11. Kāju paliktnis
12. Tīkla kabata
13. Grozs
14. Stāvbremze
15. Grozāms priekšējais ritenis
16. Grozāmā riteņa atbrīvošanas poga
17. Grozīšanas bloķēšanas/atbrīvošanas slēdzis
18. Alz mugures ritenis
19. Aizmugures riteņa atbrīvošanas poga
20. Piederumu fiksācijas punkti

Sveikiname

Ir dėkojame, kad pasirinkote „Thule Spring“! Galite būti tikri, kad įdėjome visas savo pastangas, žinias ir meilę, jog sukurtume patį stilingiausią, lanksčiausią ir saugiausią vežimėlį. Be to, sukūrėme platų priedų pasirinkimą, kad galėtumėte suasmeninti savo vežimėlį ir dar labiau mėgautis pasivaikščiojimais. Viskas vien dėl to, kad jūs ir jūsų vaikas galėtumėte keliauti visur, kur tik veda jūsų smalsumas.

Prieš naudodami savo „Thule Spring“ atidžiai perskaitykite toliau pateiktas instrukcijas ir jų neišmeskite, kad galėtumėte peržiūrėti ateityje.

Pirmyn!

/ „Thule“

ĮSPĖJIMAS.

- i1.** SVARBU. Pasilikite šias instrukcijas, kad galėtumėte naudoti ateityje. Neatsižvelgus į šias instrukcijas gali būti sumažintas jūsų vaiko saugumas.
- i2.** Prieš naudodami perskaitykite „Thule“ vežimėlių saugos vadovą ir jo neišmeskite, kad galėtumėte peržiūrėti ateityje.

Priežiūra

Norint išlaikyti gerą „Thule Spring“ vežimėlio būklę, jį laikyti reikia švariai ir gerai prižiūrėti.

Reguliariai apžiūrėkite vežimėlį ir priedus, ar jie nepažeisti ir ar nėra nusidėvėjimo ženklų:

- Apžiūrėkite metalinius komponentus, ar jie neįlinkę ir nejtrūkę. Nenaudokite vežimėlio, jei kokie nors metaliniai komponentai yra įtrūkę ar pažeisti.
- Reguliariai apžiūrėkite audinį, ar jis neįplyšęs, nenusidėvėjęs ar kitaip nepažeistas.

„Thule Spring“ medžiaginius komponentus galima valyti rankomis.

- Išvalykite dėmes arba švelniai išskalbkite švelniu plovikliu ir šiltu vandeniu. Nenaudokite tirpiklių.
- Gerai išskalaukite šiltu vandeniu.
- Pakabinkite, kad visiškai išdžiūtų.
- Neskalbkite skalbyklėje! Nenaudokite baliklio. Nelyginkite. Nevalykite sausoju būdu.
- Jei reikia, sėdynės ir tento audinius galima išvalyti juos nuėmus.

„Thule Spring“ važiuoklę ir ratukus galima nuvalyti drėgnu skudurėliu. Nausausinkite juos sausa šluoste.

Jei ratukai girgžda, negausiai sutepkite silikoniniu tepalu. NENAUDOKITE aliejaus ar riebalų pagrindo produktų, nes jie skatina purvo kaupimąsi, o šis trukdo judėjimui.

Vežimėlį ir priedus laikykite sausoje vietoje, atokiau nuo tiesioginės saulės šviesos. Prieš padedant saugoti vežimėlis turi būti sausas, kad jame nesidaugintų pelėsis ar bakterijos.

Garantija ir atsarginės dalys

„Thule“ tiekia ypač geros kokybės produktus – jų kokybė yra išbandoma, tad suteikiame garantiją dėl mūsų medžiagų ir gamybos darbų defektų. Išsamios informacijos apie „Thule“ garantiją ir „Thule“ išplėstinę garantiją, skirtą „Thule Spring“, žiūrėkite Thule.com.

Galima naudoti tik gamintojo arba platintojo teikiamas arba rekomenduojamas atsargines dalis.

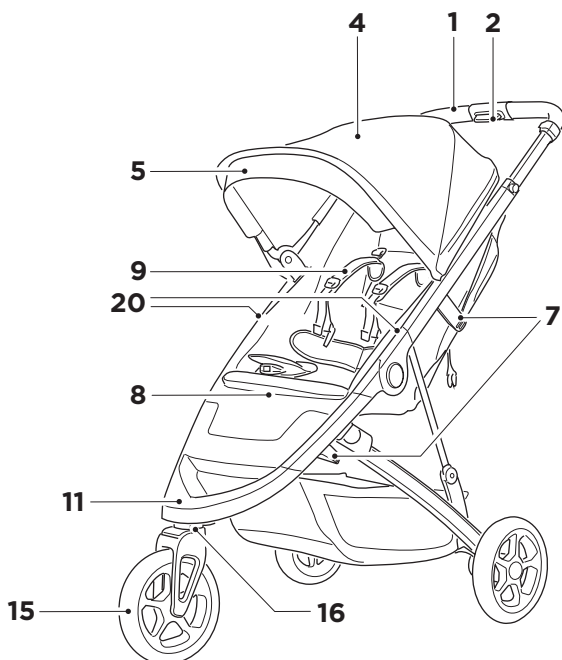
Atsarginių dalių galite įsigyti iš vietinio „Thule“ pardavėjo. Artimiausią „Thule“ pardavėją rasite naudodamiesi pardavėjų radimo priemone svetainėje Thule.com.

Kontaktai

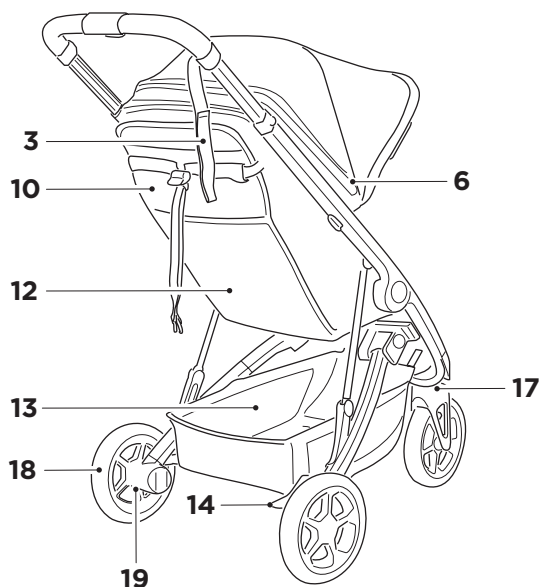
Visada laukiame jūsų atsiliepimų ir mielai atsakysime į jūsų klausimus dėl mūsų produktų, kad suteiktume jums pačią geriausią patirtį. Susisiekiame su mūsų klientų aptarnavimo skyriumi support.thule.com arba kreipkitės į vietinį pardavėją.

Funkcijos

1. Rankena
2. Rankenos aukščio reguliavimo mygtukas
3. Riešo dirželis
4. Tentas
5. Saulės skydelis
6. Tento prailginimui ir vėdinimui skirtas užtrauktukas
7. Sulenkiamas užraktas
8. Sulenkiamą rankena



LT



9. Saugos diržas
10. Atlenkiamą kėdutę
11. Pakoja
12. Tinklinė kišenė
13. Krepšys
14. Stovėjimo stabdys
15. Pakreipiamas priekinis ratas
16. Pakreipiamo rato atlaisvinimo mygtukas
17. Šarnyrinio rato atlaisvinimo mygtukas
18. Galinis ratas
19. Galinio rato atlaisvinimo mygtukas
20. Priedų tvirtinimo taškai

Поздравляем с покупкой!

Благодарим за выбор Thule Spring! Вы можете быть уверены, что мы вложили все свои силы, знания и страсть в разработку самой стильной, функциональной и безопасной коляски, которую вы только могли себе представить. Кроме того, мы разработали широкий спектр аксессуаров, чтобы сделать вашу прогулку особенно приятной и комфортной. И все это ради того, чтобы вы могли отправиться вместе с ребенком куда угодно.

Перед эксплуатацией коляски Thule Spring внимательно изучите представленные ниже инструкции и сохраните их для дальнейшего использования.

Приступим!

/Thule



ВНИМАНИЕ!

- i1.** ВАЖНО! ВНИМАТЕЛЬНО ПРОЧТИТЕ И СОХРАНИТЕ ДЛЯ ДАЛЬНЕЙШЕГО ИСПОЛЬЗОВАНИЯ. Несоблюдение этих инструкций может поставить под угрозу безопасность ребенка.
- i2.** Перед эксплуатацией изучите руководство по технике безопасности для колясок Thule и сохраните его для дальнейшего использования.

Обслуживание

Следите за чистотой и техническим состоянием вашей коляски Thule Spring.

Регулярно проверяйте коляску и аксессуары на наличие повреждений и признаков износа.

- Проверяйте металлические части на наличие вмятин и трещин. Не используйте коляску, если какой-либо металлический компонент треснул или поврежден.
- Регулярно проверяйте ткань на наличие дыр, износов или других признаков повреждения.

Ткань коляски Thule Spring можно чистить вручную.

- Аккуратно удалите пятна вручную, используя мягкий мыльный раствор и теплую воду. Не используйте растворители для химической чистки.
- Тщательно прополощите в теплой воде.
- Повесьте изделия и дайте им полностью высохнуть.
- Машинная стирка запрещена! Не отбеливать. Не гладить. Не подвергать химчистке.
- При сильном загрязнении ткань сиденья и капюшона можно снимать для стирки.

Шасси и колеса Thule Spring можно очищать с помощью влажной ткани. Затем их следует вытереть насухо.

Если колеса скрипят, нанесите умеренное количество силиконовой смазки. НЕ используйте продукты на

основе масла или жира, так как они собирают грязь, затрудняя движение.

Храните коляску и аксессуары в сухом месте, защищенном от прямых солнечных лучей. Перед длительным хранением коляску необходимо высушить для предотвращения появления плесени и микробов.

Гарантия и запасные части

Компания Thule предлагает качественные изделия, прошедшие проверку качества и имеющие гарантию на случай обнаружения дефектов материалов или изготовления. Больше о гарантии Thule и расширенной гарантии Thule для коляски Thule Spring можно узнать на сайте Thule.com.

Следует использовать только те запасные детали, которые поставяет либо рекомендует производитель или дистрибьютор.

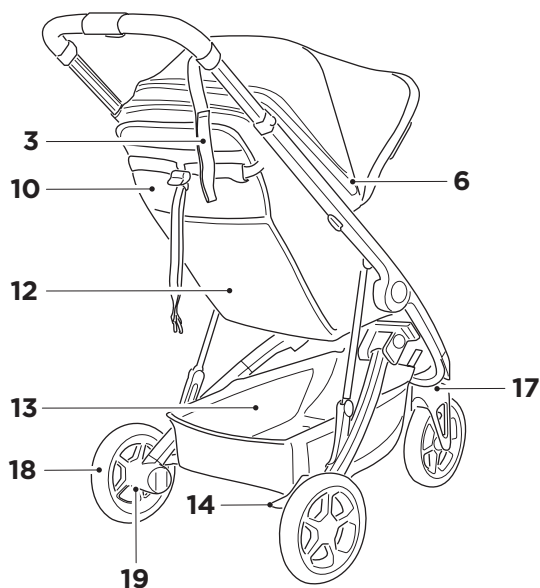
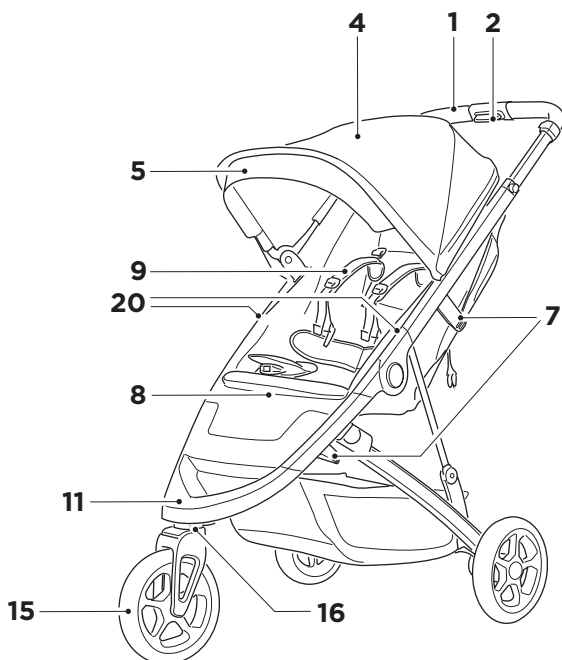
Запасные части можно приобрести у вашего местного дилера Thule. Чтобы найти ближайшего дилера Thule, воспользуйтесь средством выбора дилера на сайте Thule.com.

Связь

Нам всегда интересно услышать ваши отзывы и ответить на ваши вопросы о нашей продукции, чтобы обеспечить максимальное удобство эксплуатации. Обратитесь в нашу службу поддержки по адресу support.thule.com или свяжитесь с местным дилером.

Компоненты

1. Ручка
2. Кнопка для регулировки высоты ручки
3. Ремешок на запястье
4. Капюшон
5. Солнцезащитный козырек
6. Молния, открывающая окошко для вентиляции в капюшоне
7. Складной замок
8. Складная ручка



9. Ремень безопасности
10. Сиденье с регулировкой наклона спинки
11. Подножка
12. Сетчатый карман
13. Корзина
14. Стояночный тормоз
15. Поворотное переднее колесо
16. Кнопка для быстрого съема переднего колеса
17. Переключатель для быстрого съема / крепления переднего колеса
18. Заднее колесо
19. Кнопка для быстрого съема задних колес
20. Элементы для крепления аксессуаров

RU

Вітаємо

Дякуємо, що обрали продукцію Thule Spring! Запевняємо вас, що ми доклали всіх зусиль, знань й ентузіазму, щоб розробити найбільш стильну, гнучку та безпечну коляску, яку тільки можна уявити. Також ми розробили велику кількість аксесуарів, щоб ви могли прикрасити свої коляски й отримувати ще більше задоволення від їх використання. Це все для того, щоб ви і ваша дитина могли мандрувати, куди забажаєте.

Перш ніж використовувати продукцію Thule Spring, ознайомтеся з нижченаведеними інструкціями й зберігайте їх для довідки в майбутньому.

Розпочнімо!

/Thule



ПОПЕРЕДЖЕННЯ!

- UK**
- i1.** ВАЖЛИВО. УВАЖНО ПРОЧИТАЙТЕ ТА ЗБЕРІГАЙТЕ ДЛЯ ДОВІДКИ В МАЙБУТНЬОМУ. Невиконання цих інструкцій може вплинути на безпеку дитини.
 - i2.** Перед використанням перегляньте посібник із безпеки для колясок Thule та зберігайте його для довідки в майбутньому.

Догляд

Щоб коляска Thule Spring завжди була в хорошому стані, важливо доглядати за нею та зберігати в чистоті.

Регулярно оглядайте коляску й аксесуари на наявність пошкодження та ознак зношення.

- Перевіряйте металеві компоненти на наявність зубців або тріщин. Не використовуйте коляску, якщо будь-який металевий компонент має тріщини або пошкодження.
- Регулярно оглядайте тканину на наявність розривів, розірваних ділянок чи будь-яких ознак пошкодження.

Тканинні вставки на колясці Thule Spring можна очистити вручну.

- Обережно видаліть плями або виперіть вручну в м'якому розчині теплої води з милом. Не використовуйте очищаючі розчинники.
- Добре прополощіть у теплій воді.
- Повністю висушіть на повітрі.
- Не періть у пральній машині! Не використовуйте відбілювач. Не застосовуйте хімічну чистку.
- Якщо потрібно, тканину сидіння та навісу можна зняти, щоб очистити.

Шасі та колеса коляски Thule Spring можна очистити вологою тканиною та висушити сухою тканиною.

Якщо колеса скриплять, помірно змастіть силіконовим мастилом. НЕ використовуйте продукти на основі олії або жиру, оскільки вони сприяють накопиченню бруду, що може заблокувати рух.

Зберігайте коляску й аксесуари в сухому приміщенні подалі від прямого сонячного проміння. Перед зберіганням коляску потрібно висушити, щоб запобігти розвитку плісняви та бактерій.

Гарантія та запасні частини

Компанія Thule робить усе, щоб надавати виняткові продукти, якість яких перевірена та які мають гарантію на відсутність дефектів у матеріалах і виробленні. Докладніші відомості про Гарантію Thule та Подовжену гарантію Thule для продукції Thule Spring можна знайти на сайті Thule.com.

Використовуйте лише запасні частини, що постачаються або рекомендовані виробником чи дистрибутором.

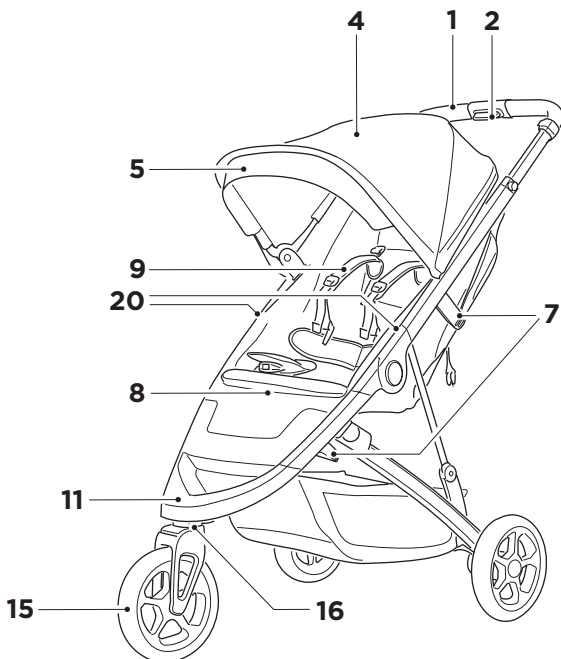
Запасні частини можна придбати в місцевому торговельного агента Thule. Щоб знайти найближчого торговельного агента Thule, використайте локатор торговельних агентів на сайті Thule.com.

Контактні дані

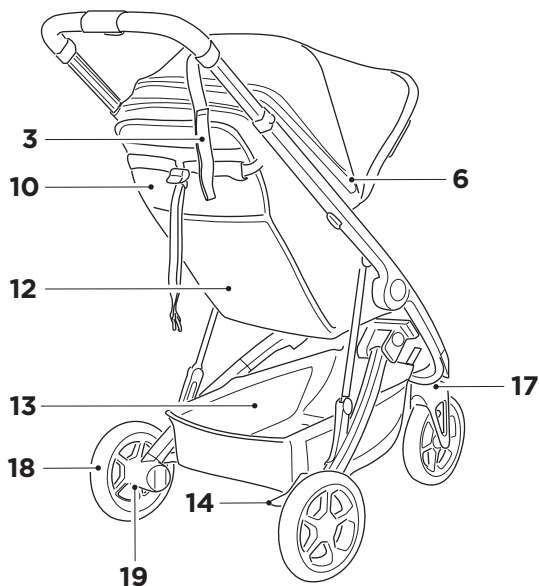
Ми завжди зацікавлені в отриманні відгуків від вас і наданні відповідей на ваші запитання щодо нашої продукції, щоб забезпечити для вас найкращий досвід використання. Звертайтеся в нашу службу підтримки клієнтів на сайті support.thule.com або до місцевого торговельного агента.

Функції

1. Кермо
2. Кнопка регулювання висоти керма
3. Ремінець на зап'ястя
4. Навіс
5. Козирок від сонця
6. Блискавка для подовження козирка від сонця й вентиляції
7. Блокування складання
8. Ручка для складання



UK



9. Ремені безпеки
10. Відкидне сидіння
11. Підніжка
12. Сітчаста кишеня
13. Кошик
14. Гальмо паркування
15. Шарнірне переднє колесо
16. Кнопка вивільнення шарнірного колеса
17. Перемикач шарнірного блокування/вивільнення
18. Заднє колесо
19. Кнопка вивільнення заднього колеса
20. Точки кріплення аксесуарів

Gratulujemy

Dziękujemy za wybór wózka Thule Spring! Mogą Państwo być pewni, że dołożyliśmy wszelkich starań i wykorzystaliśmy całą naszą wiedzę i pasję przy projektowaniu tego najbardziej stylowego, uniwersalnego i bezpiecznego wózka spacerowego, jaki można sobie wyobrazić. Zaprojektowaliśmy także cały szereg akcesoriów pozwalających dopasować go do Państwa potrzeb i czyniącym go jeszcze bardziej przyjemnym. Wszystko po to, aby mogli Państwo ze swoim dzieckiem pójść gdziekolwiek tylko zechcą.

Zanim zaczną Państwo używać wózka Thule Spring należy dokładnie przeczytać następujące instrukcje i zachować je do wykorzystania w przyszłości.

Więc do dzieła!

/Thule

OSTRZEŻENIE:

- ii.** WAŻNE — PRZECZYTAJ UWAŻNIE TE INSTRUKCJE I ZACHOWAJ JE NA PRZYSZŁOŚĆ. W przypadku nieprzestrzegania tych instrukcji bezpieczeństwo dziecka może być zagrożone.
- ii2.** Przed rozpoczęciem użytkowania wózków spacerowych Thule przeczytaj instrukcję dotyczącą bezpieczeństwa i zachowaj ją do wykorzystania w przyszłości.

Podwozie i koła wózka Thule Spring można oczyścić wilgotną ściereczką, a następnie osuszyć suchą ściereczką.

Jeśli koła skrzypią, należy je oszczędnie nasmarować olejem silikonowym. NIE UŻYWAĆ produktów na bazie oliwy lub smaru, gdyż ułatwiają one gromadzenie się brudu, który może zablokować ruch.

Przechowywać wózek i akcesoria w suchych warunkach bez bezpośredniego narażenia na światło słoneczne. Przed przechowywaniem wózka należy go wysuszyć, aby zapobiec rozwojowi pleśni lub bakterii.

Konserwacja

Utrzymywanie wózka Thule Spring w czystości i właściwa konserwacja odgrywają ważną rolę w zachowaniu wózka w dobrym stanie.

Regularnie sprawdzaj stan wózka oraz akcesoriów pod kątem uszkodzeń i objawów zużycia:

- Sprawdź, czy na elementach metalowych nie ma wgnieceń lub pęknięć. Nie należy używać wózka, jeśli jakiegokolwiek elementy metalowe są pęknięte lub uszkodzone.
- Regularnie sprawdzaj tkaninę pod kątem rozdarć, przetarć i innych uszkodzeń.

Tkaninę na wózku Thule Spring można czyścić ręcznie.

- Oczyszczyć miejscowo lub wyprać delikatnie ręcznie w ciepłej wodzie z dodatkiem łagodnego mydła. Nie używać rozpuszczalników czyszczących.
- Dobrze wypłukać ciepłą wodą.
- Rozwiesić na powietrzu do całkowitego wyschnięcia.
- Nie nadaje się do prania w pralce! Nie wybielać. Nie prasować. Nie czyścić chemicznie.
- W razie potrzeby tkaninę siedzenia i osłony można zdjąć i oczyścić.

Gwarancja i części zamienne

Firma Thule dostarcza wyjątkowe produkty o sprawdzonej jakości i gwarantowane pod względem braku defektów materiałowych i wykonawczych. Aby uzyskać szczegółowe informacje na temat gwarancji Thule oraz rozszerzonej gwarancji Thule Extended Warranty na produkty Thule Spring, przejdź na stronę Thule.com.

Należy stosować tylko części zamienne dostarczane lub zalecane przez producenta/dystrybutora.

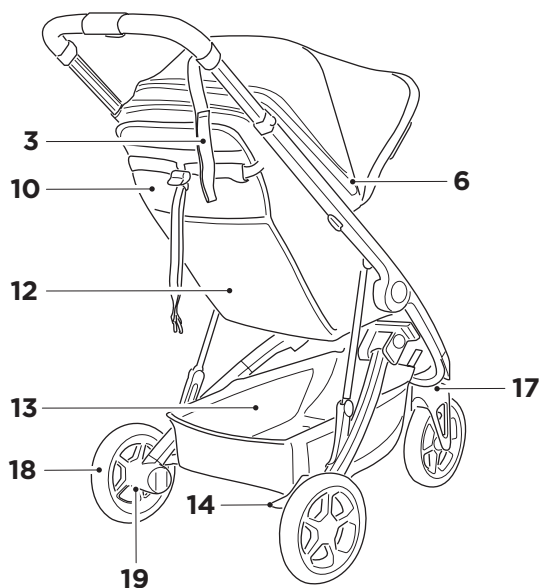
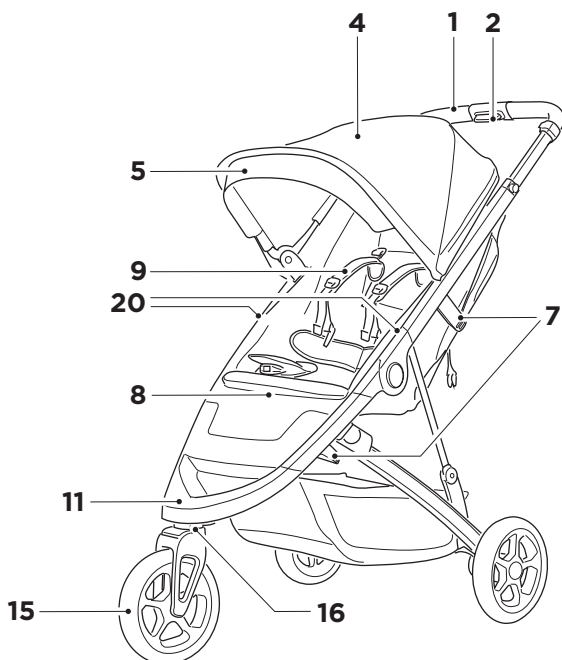
Części zamienne są dostępne u lokalnego dealera firmy Thule. Najbliższego dealera Thule można znaleźć za pomocą lokalizatora na stronie Thule.com.

Kontakt

Jesteśmy zawsze zainteresowani opinią o naszych produktach i odpowiedzi na dotyczące ich pytania, aby móc zapewnić największą satysfakcję z ich użytkowania. Skontaktuj się z naszym serwisem konsumenckim na stronie support.thule.com lub skontaktuj się z lokalnym dealerm.

Właściwości

1. Kierownica
2. Przycisk regulacji wysokości rączki wózka
3. Pasek na nadgarstek
4. Osłona
5. Osłona przeciwsłoneczna
6. Zamek błyskawiczny do rozszerzenia osłony i wentylacji
7. Blokada składania
8. Uchwyt do składania



9. Szelki
10. Siedzenie z regulowanym oparciem
11. Stopień
12. Kieszka siatkowa
13. Kosz
14. Hamulec postojowy
15. Obrotowe koło przednie
16. Przycisk zwalniania obrotowego koła
17. Przełącznik blokady/zwalniania obrotowego koła
18. Koło tylne
19. Przycisk zwalniania tylnego koła
20. Punkty mocowania akcesoriów

Blahopřejeme

A děkujeme, že jste se rozhodli pro výrobek Thule Spring. Můžete si být jisti, že jsme všechno naše úsilí, všechny znalosti a všechnu vášeň vložili do navrhování nejstylovějšího, nejflexibilnějšího a nejbezpečnějšího kočárku, jaký si jen dovedete představit. Navrhli jsme také širokou řadu příslušenství, které umožňují přizpůsobit kočárek, abyste z něj měli ještě větší radost. To vše jen pro to, abyste si vy i vaše dítě mohli vyjít kamkoli, kam vás vaše zvědavost zavede.

Před použitím kočárku Thule Spring si pečlivě přečtěte následující pokyny a uložte si je, abyste se k nim mohli kdykoli vrátit.

Jdeme na to!

/Thule

VAROVÁNÍ:

i1. DŮLEŽITÉ - PŘEČTĚTE SI POZORNĚ TYTO POKYNY A UCHOVEJTE SI JE PRO BUDOUCÍ POUŽITÍ. Při nedodržení těchto pokynů může být ohrožena bezpečnost dítěte.

i2. Před použitím si přečtěte tento bezpečnostní manuál pro kočárky Thule a pečlivě si jej uložte, abyste se k němu mohli kdykoli vrátit.

- V případě potřeby lze tkaniny ze sedačky a stříšky za účelem jejich čištění odejmout.

Podvozek a kola kočárku Thule Spring lze čistit navlhčeným hadříkem. Osušte jej suchým hadříkem.

Pokud kola vržou, střídmě je namažte silikonovým mazivem. **NEPOUŽÍVEJTE** výrobky na bázi oleje nebo masti, protože přitahují špínu, která jej zasekne a zabrání jejich pohyblivosti.

Kočárek a příslušenství skladujte v suchu a mimo přímé sluneční světlo. Před uskladněním kočárek osušte, aby se na něm nemnožily plísňe a bakterie.

Záruka a náhradní díly

Záměrem společnosti Thule je poskytovat mimořádné produkty, u kterých je testována kvalita a na které se vztahuje záruka na vady materiálu a zpracování. Více informací o záruce Thule Guarantee a prodloužené záruce Thule Extended Warranty kočárku Thule Spring naleznete na webové stránce Thule.com.

Použit se smí pouze náhradní díly dodané nebo schválené výrobcem / distributorem.

Náhradní díly lze zakoupit u vašeho místního prodejce výrobků Thule. Chcete-li vyhledat nejbližšího prodejce společnosti Thule, použijte vyhledávání prodejců na webu Thule.com.

Kontaktní údaje

Vždy máme zájem o vaši zpětnou vazbu a odpovědět vám na vaše dotazy týkající se našich produktů, abychom se ujistili, že s námi máte ty nejlepší zkušenosti. Obráťte se na oddělení služeb zákazníkům prostřednictvím stránky support.thule.com nebo na svého místního prodejce.

Údržba

Aby vám kočárek Thule Spring vydržel co nejdéle v dobrém stavu, je nutné jej pravidelně čistit a správně o něj pečovat.

Pravidelně kontrolujte, zda kočárek a příslušenství nejvíe známky poškození nebo opotřebení:

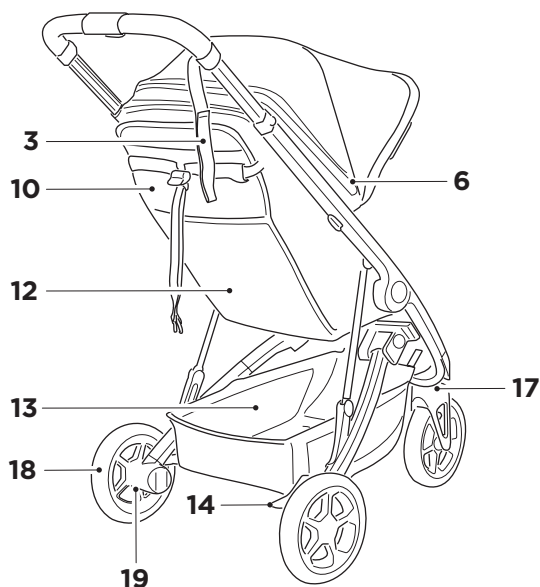
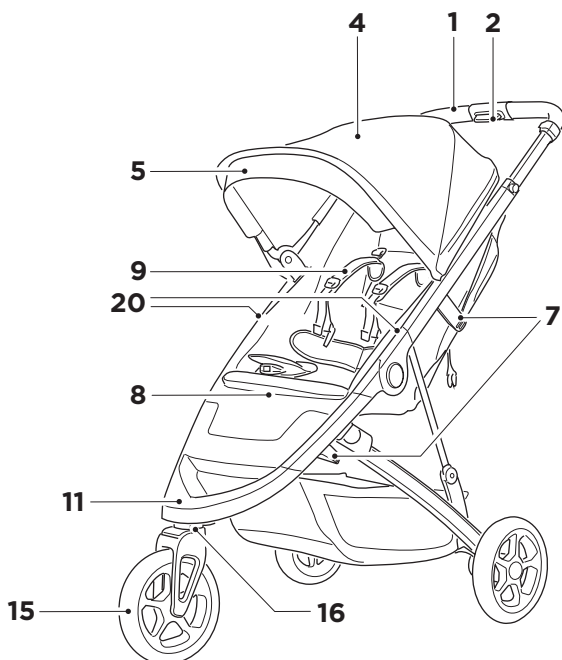
- Všímejte si kovových součástí, zda nejsou promáčknuté nebo prasklé. Je-li kterákoli z kovových součástí prasklá nebo jinak poškozená, kočárek nepoužívejte.
- Pravidelně kontrolujte, jestli textilní části nejsou natržené, ošoupané nebo jinak poškozené.

Tkaniny na kočárku Thule Spring lze čistit ručně.

- Lze vyčistit fleky nebo jemně ručně vyprat v teplé mýdlové vodě. K čištění nepoužívejte rozpouštědla.
- Dobře vymáchejte v teplé vodě.
- Pověste a nechte zcela vyschnout.
- Neperte v pračce! Nepoužívejte bělidlo. Nežehlete. Nesušte v sušičce.

Vlastnosti

1. Řídítka
2. Tlačítko pro nastavení výšky řídicíků
3. Popruh na zápěstí
4. Stříška
5. Sluneční clona
6. Zip pro rozšíření stříšky a větrání
7. Pojistka ve složeném stavu
8. Rukojeť ve složeném stavu



9. Popruh
10. Polohovatelná sedačka
11. Stupátko
12. Síťová kapsa
13. Koš
14. Parkovací brzda
15. Otočné přední kolo
16. Tlačítko k odejmutí otočného kola
17. Spínač k uzamčení/odejmutí otočného kola
18. Zadní kolo
19. Tlačítko k odejmutí zadního kola
20. Montážní body pro příslušenství

CS

Gratulálunk!

És köszönjük, hogy a Thule Spring babakocsit választotta! Biztos lehet benne, hogy minden tudásunkat, szenvedélyünket és erőfeszítésünket a legegységesebb, legrugalmasabb és legbiztonságosabb babakocsi tervezésére fordítottuk. A kiegészítők széles választékát fejlesztettük ki, hogy személyre szabhassa a babakocsit, és a séták még élvezetesebbek legyenek. Mindezt úgy, hogy Ön és gyermeke eljussanak mindenhova, ahová Önt a kíváncsisága vezeti.

A Thule Spring használatbavétele előtt figyelmesen olvassa el az alábbi tudnivalókat, és tartsa azokat később is hozzáférhető helyen.

Indulás!

/Thule

FIGYELMEZTETÉS:

- 11. FONTOS! GONDOSAN TANULMÁNYOZZA ÁT ÉS ŐRIZZE MEG EZT AZ ÚTMUTATÓT!** Ha nem tartja be az útmutató javaslatait, gyermekét kockázatnak teszi ki.
- 12. A használatbavétel előtt olvassa el a Thule babakocsikhoz készült biztonsági útmutatót, és tartsa azt később is hozzáférhető helyen.**

vegyisztítás.

- Szükség esetén az üléskárpit és a napellenző tető tisztítás céljából levehető.

A Thule Spring alváza és kerekei nedves ruhával tisztíthatók. Száraz ruhával törölje őket szárazra.

Ha a kerekek csúsznak, kenje meg őket kissé szilikonos kenőanyaggal. NE használjon olaj- vagy zsíralapú termékeket, mivel azok vonzzák a szennyeződést, ami akadályozza a forgást.

A babakocsit és tartozékait tárolja száraz, napfénytől védett helyen. A babakocsit tárolása előtt szárítsa meg, így megelőzve a penész kialakulását és a baktériumok megtelepedését.

Garancia és pótalkatrészek

A Thule elkötelezett az iránt, hogy kivételes termékeket állítson elő, amelyek kipróbált minőséget képviselnek, és garantáltan mentesek az anyag- és gyártási hibáktól. Részletes információ található a Thule Spring babakocsikat kísérő Thule-garanciáról és a Thule kiterjesztett garanciáról a Thule.com weboldalon.

Csak a gyártó/viszonteladó által biztosított vagy ajánlott cserealkatrészeket használja.

A cserealkatrészek beszerezhetők az Ön helyi Thule márkakereskedőjénél. A Thule.com weboldalon a forgalmazókeresőnk segítségével találja meg az Önhöz legközelebbi Thule márkakereskedőt.

Kapcsolatfelvétel

Fontos a számunkra, hogy Öntől is visszajelzést kapjunk, illetve válaszoljunk a termékeinkre vonatkozó kérdésekre – biztosak akarunk lenni abban, hogy a lehető legjobb fogyasztói élményt nyújtjuk. A support.thule.com címen lépjen kapcsolatba ügyfélszolgálatunkkal, vagy forduljon a helyi márkakereskedőhöz.

Karbantartás

A Thule Spring babakocsi jó állapotának megőrzésében fontos szerepe van a tisztításnak és a karbantartásnak.

Rendszeresen ellenőrizze a babakocsit és tartozékait, sérüléseket és a kopás jeleit vizsgálva:

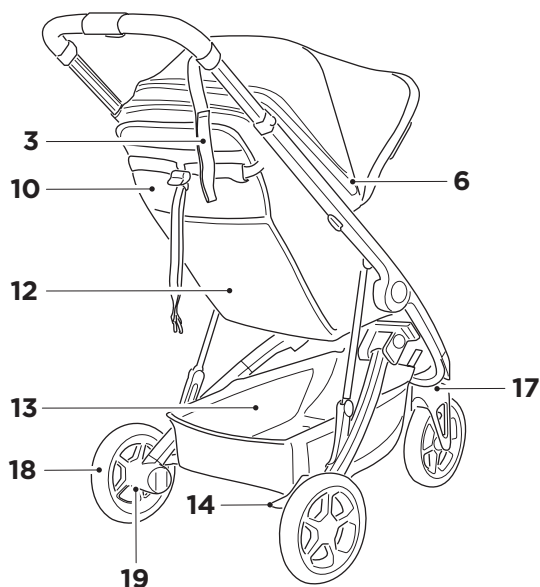
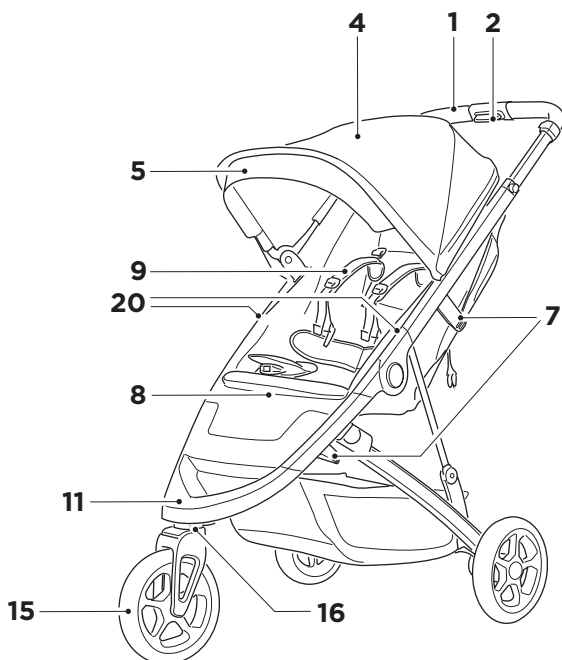
- Ellenőrizze a fém alkatrészeket, hogy nincsenek-e rajtuk horpadások vagy repedések. Ne használja a babakocsit, ha valamelyik fém alkatrész repedt vagy behorpadt.
- Ellenőrizze rendszeresen a szövetanyagokat, hogy nem szakadtak-e, nincsenek-e rajtuk kiköpött részek, illetve más sérülések.

A Thule Spring kárpitját kézzel lehet tisztítani.

- Folteltávolítással vagy kézi mosással tisztítható, kímélő szappannal és meleg vízzel. Ne használjon oldószert.
- Az alapos öblítéshez meleg vizet használjon.
- Akassza ki, hogy teljesen megszáradjon.
- Ne mossa mosógépben! Ne használjon fehérítőszert. Nem vasalható. Tilos a

Jellemzők

1. Fogantyú
2. Gomb a fogantyúmagasság beállításához
3. Csuklósíj
4. Napellenző tető
5. Napellenző
6. Cipzár a kiegészítő napellenző tetőhöz és a szellőztetéshez
7. Összehajtható zár
8. Összecsukható fogantyú



9. Biztonsági öv
10. Dönthető ülés
11. Lábtartó
12. Hálós zseb
13. Kosár
14. Rögzítőfék
15. Elülső bolygókerék
16. Bolygókerék zárkioldó gombja
17. Elfordulást záró/kioldó kapcsoló
18. Hátsó kerék
19. Hátsó kerék kioldó gombja
20. Kiegészítő rögzítési pontok

HU

Felicitări

Și vă mulțumim pentru că ați ales Thule Spring! Vă asigurăm că am depus toate eforturile, toate cunoștințele și întreaga pasiune în proiectarea celui mai elegant, mai flexibil și mai sigur cărucior pe care ni l-am putut imagina. Am dezvoltat, de asemenea, o gamă largă de accesorii pentru vă putea personaliza căruciorul și a-l face mai agreabil. Toate acestea pentru ca dumneavoastră și copilul dumneavoastră să puteți fi liberi să mergeți oriunde vă duce curiozitatea.

Înainte să utilizați căruciorul Thule Spring, citiți cu atenție următoarele instrucțiuni și păstrați-le pentru consultare ulterioară.

Să mergem!

/Thule

ATENȚIE:

- i1.** IMPORTANT – A SE CITI CU ATENȚIE ȘI A SE PĂSTRA PENTRU CONSULTARE ULTERIOARĂ. Dacă nu urmați instrucțiunile, poate fi afectată siguranța copilului.
- i2.** Înainte să utilizați cărucioarele Thule, citiți manualul privind siguranța și păstrați-l pentru consultare ulterioară.

Depozitați căruciorul și accesorii într-o zonă uscată, ferită de lumina directă a soarelui. Înainte de a depozita căruciorul, acesta trebuie să fie uscat pentru a preveni dezvoltarea mușgaiului sau a bacteriilor.

Garanție și piese de schimb

Thule se dedică oferirii de produse excepționale cu calitate testată și garantate împotriva defectelor de material și de manoperă. Pentru informații detaliate cu privire la Garanția Thule și la Garanția extinsă Thule pentru Thule Spring, accesați Thule.com.

Utilizați numai piese de schimb furnizate sau recomandate de producător/distribuitor.

Piese de schimb sunt disponibile pentru achiziționare la dealerul Thule local. Puteți găsi cel mai apropiat dealer Thule cu ajutorul instrumentului de localizare dealeri de pe site-ul Thule.com.

RO **Întreținere**

Mentținerea căruciorului Thule Spring curat și bine întreținut este un factor important pentru păstrarea acestuia în stare bună de funcționare.

Inspectați căruciorul și accesorii în mod regulat pentru urme de deteriorare și semne de uzură:

- Verificați componentele metalice pentru fisuri sau urme de lovituri. Nu utilizați căruciorul dacă există componente metalice fisurate sau deteriorate.
- Examinați materialul textil cu regularitate pentru urme de rupere, zone uzate sau alte semne de deteriorare.

Materialele textile ale căruciorului Thule Spring pot fi curățate manual.

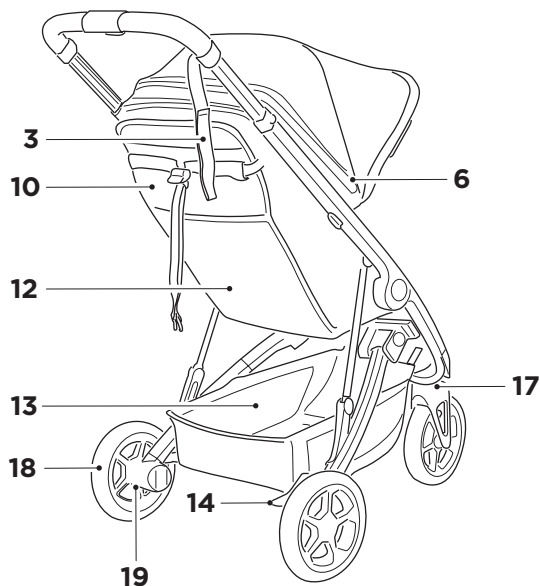
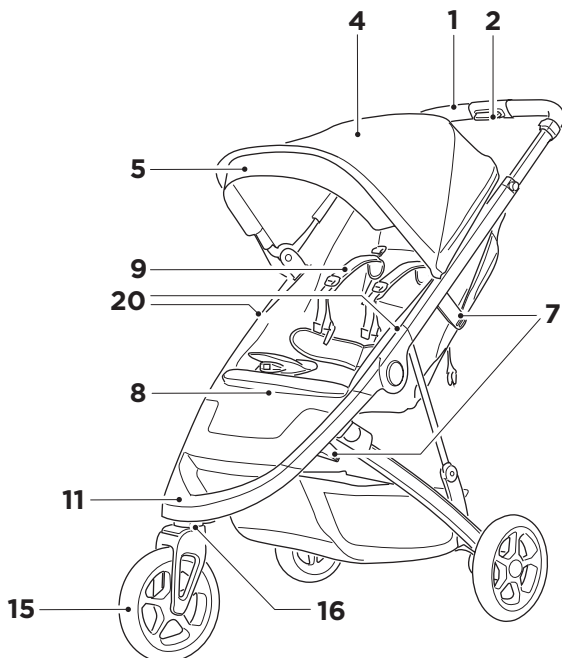
- Curățați sau spălați ușor petele manual, cu săpun delicat și apă caldă. Nu utilizați solvenți de curățare.
- Clătiți bine cu apă caldă.
- Permiteți uscarea completă în aer liber.
- Nu spălați la mașină! Nu folosiți înălbitor. Nu călcați. Nu curățați chimic.
- Dacă este necesar, materialul textil al scaunului și baldachinului poate fi îndepărtat pentru curățare.

Roțile și șasiul căruciorului Thule Spring pot fi curățate cu o cârpă umedă. Uscați-le cu o cârpă uscată.

Dacă roțile scârțâie, ungeți-le puțin cu lubrifiant pe bază de silicon. NU utilizați produse pe bază de ulei sau vaselină, deoarece acestea atrag murdăria care va împiedica mișcarea.

Caracteristici

1. Ghidon
2. Buton de reglare a înălțimii ghidonului
3. Curea pentru încheietura mâinii
4. Baldachin
5. Parasolar
6. Fermoar pentru ventilarea și extinderea baldachinului
7. Dispozitiv de blocare pliere
8. Mâner de pliere



9. Centură
10. Scaun cu spătar rabatabil
11. Treaptă
12. Buzunar din plasă
13. Coș
14. Frână de parcare
15. Roată față pivotantă
16. Buton de eliberare a roții pivotante
17. Buton de eliberare/blocare a roții pivotante
18. Roată spate
19. Buton de eliberare a roții spate
20. Puncte de fixare accesorii

RO

Gratulujeme

A ďakujeme, že ste sa rozhodli pre výrobok Thule Spring. Môžete si byť istí, že sme navrhovaniu najštyľovejšieho, najpružnejšieho a najbezpečnejšieho kočíka, aký si len viete predstaviť, venovali všetko naše úsilie, všetky vedomosti a všetku vašu lásku. Navrhli sme tiež široký rad príslušenstva, ktoré umožňuje prispôbiť kočík, aby ste z neho mali ešte väčšiu radosť. To všetko len pre to, aby ste si vy aj vaše dieťa mohli vyjsť kamkoľvek, kam vás vaša zvedavosť zavedie.

Pred použitím kočíka Thule Spring si pozorne prečítajte nasledujúce pokyny a uložte si ich, aby ste sa k nim mohli kedykoľvek vrátiť.

Ideme na to!

/Thule

VAROVANIE:

- i1. DÔLEŽITÉ – DÔSLEDNE SI PREČÍTAJTE TIETO POKYNY A UCHOVAJTE ICH NA BUDÚCE POUŽITIE.** Pri nedodržaní týchto pokynov môže byť ohrozená bezpečnosť vášho dieťaťa.
- i2.** Pred použitím si prečítajte tento bezpečnostný manuál pre kočíky Thule a starostlivo si ho uložte, aby ste sa k nemu mohli kedykoľvek vrátiť.

SK

Údržba

Aby vám kočík Thule Spring vydržal čo najdlhšie v dobrom stave, je nutné ho pravidelne čistiť a správne oň starať.

Pravidelne kontrolujte, či kočík a príslušenstvo nevykazuje známky poškodenia alebo potrebovania:

- Skontrolujte, či kovové súčasti nie sú preliačené alebo prasknuté. Ak je ktorákoľvek z kovových súčastí prasknutá alebo inak poškodená, kočík nepoužívajte.
- Pravidelne kontrolujte, či textilné časti nie sú natrhnuté, ošúchané alebo inak poškodené.

Tkaniny na kočíku Thule Spring možno čistiť ručne.

- Na vyčistenie flakov alebo jemné ručné pranie možno použiť teplú mydlovú vodu. Na čistenie nepoužívajte rozpúšťadlá.
- Dobré vypláčajte v teplej vode.
- Sušte zavesené na vzduchu.
- Neperte v práčke! Nepoužívajte bielicidlo. Nežehlite. Nesušte v sušičke.
- V prípade potreby možno odobrať tkaniny zo sedačky a striešky na ich vyčistenie.

Podvozok a kolesá kočíka Thule Spring možno čistiť navlhčenou handričkou. Osušte ho mäkkou handričkou.

Ak kolesá vřzgajú, zľahka ich namažte silikónovým mazivom. **NEPOUŽÍVAJTE** výrobky na báze oleja alebo masť, pretože priťahujú špinu, ktorá kolesá zasekne a zabráni ich pohyblivosti.

Kočík a príslušenstvo skladujte v suchu a mimo priameho slnečného svetla. Pred uskladnením kočík osušte, aby sa na ňom nemnožili plesne a baktérie.

Záruka a náhradné diely

Zámerom spoločnosti Thule je poskytovať mimoriadnej produkty, v prípade ktorých sa testuje kvalita a na ktoré sa vzťahuje záruka na chyby materiálu a spracovania. Ďalšie informácie o záruke Thule Guarantee a predĺženej záruke Thule Extended Warranty na kočík Thule Spring nájdete na webovej stránke Thule.com.

Je povolené používať iba náhradné diely dodávané alebo odporúčané výrobcom, resp. distribútorom.

Náhradné diely si môžete kúpiť u príslušného miestneho predajcu výrobkov Thule. Ak chcete vyhľadať najbližšieho predajcu spoločnosti Thule, použite vyhľadávanie predajcov na webovej stránke Thule.com.

Kontaktné údaje

Vždy máme záujem o vašu spätnú väzbu a odpovieme vám na vaše otázky týkajúce sa našich produktov, aby sme sa uistili, že s nami máte tie najlepšie skúsenosti. Obráťte sa na oddelenie služieb zákazníkom prostredníctvom stránky support.thule.com alebo na svojho miestneho predajcu.

Čestitamo

In se zahvaljujemo, ker ste izbrali voziček Thule Spring. Zagotavljamo vam, da smo s kar največjo mero znanja in strasti oblikovali otroški voziček, ki se odlikuje po vrhunski oblikovni zasnovi, prilagodljivosti in varnosti. Razvili smo še bogato ponudbo dodatkov, s katerimi lahko prilagodite voziček, da boste vi in vaš otrok še bolj uživali v sprehodih.

Preden začnete uporabljati voziček Thule Spring, skrbno preberite navodila v nadaljevanju in jih shranite.

Začnimo!

/Thule

OPOZORILO:

- i1.** POMEMBNO – POZORNO PREBERITE IN SHRANITE ZA POZNEJŠO UPORABO. Če ne upoštevate navodil, lahko ogrozite otrokovo varnost.
- i2.** Preden začnete uporabljati otroški voziček Thule, preberite varnostna navodila in jih shranite.

- Blago sedeža in baldahina lahko po potrebi snamete in očistite.

Podvozje in kolesa otroškega vozička Thule Spring lahko očistite z vlažno krpo. Osušite s suho krpo.

Če kolesa cvilijo, jih zmerno namažite s silikonskim mazivom. NE uporabite izdelkov, ki vsebujejo olje ali mast, saj se na njih nabira umazanija, ki ovira gibanje.

Otroški voziček in dodatke hranite na suhem mestu, zaščitenem pred neposredno sončno svetlobo. Preden voziček shranite, ga osušite, da preprečite razvoj plesni ali bakterij.

Vzdrževanje

SL Skrbite za čistočo in vzdrževanje otroškega vozička Thule Spring, da ohranite njegovo dobro stanje.

Redno pregledujte otroški voziček in dodatke, ali so se na njih pojavili poškodbe in znaki obrabe:

- Preglejte kovinske dele, ali so se na njih pojavile udrtine ali razpoke. Če so kovinski deli razpokani ali poškodovani, otroškega vozička ne uporabljajte.
- Redno pregledujte blago, ali so na njem raztrgana ali obrabljena mesta ali drugi znaki poškodbe.

Blago na otroškem vozičku Thule Spring lahko očistite ročno.

- Točkovno očistite ali ročno operite z blagim milom in toplo vodo. Ne uporabite razmaščevalnih sredstev.
- Dobro sperite s toplo vodo.
- Obesite, da se posuši na zraku.
- Ne perite v pralnem stroju. Ne uporabite belilnih sredstev. Ne likajte. Ne uporabite kemičnega čiščenja.

Jamstvo in nadomestni deli

Thule si prizadeva za proizvodnjo izjemnih izdelkov s preverjeno kakovostjo ter zagotovljeno brezhibnostjo materialov in izdelave. Za več informacij o garanciji Thule in podaljšanem jamstvu Thule za Thule Spring obiščite thule.com.

Uporabite samo nadomestne dele, ki jih je dobavil ali priporočil proizvajalec/distibuter.

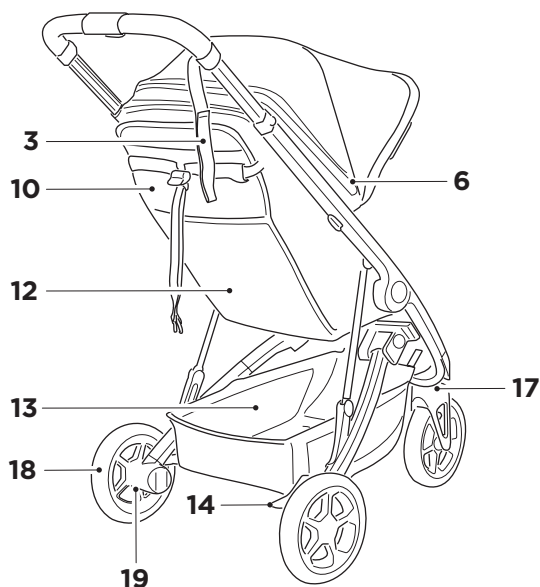
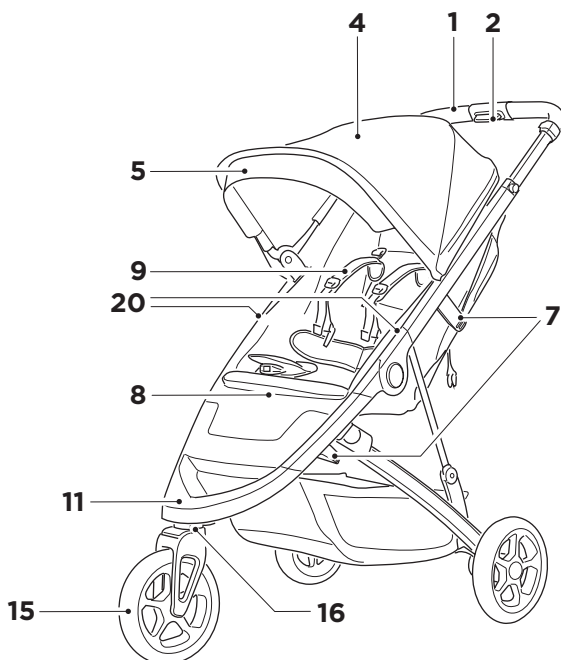
Nadomestne dele lahko kupite pri zastopniku za Thule. Z iskalnim orodjem na thule.com lahko najdete najbližjega zastopnika.

Stik

Vedno smo veseli vašega mnenja in z veseljem odgovorimo na vprašanja o izdelkih, saj želimo zagotoviti najboljšo uporabniško izkušnjo. Za tehnično podporo obiščite support.thule.com ali se obrnite na zastopnika.

Lastnosti

1. Ročaj
2. Gumb za nastavitev višine ročaja
3. Zapestni trak
4. Baldahin
5. Senčnik
6. Zadruga za razširitev baldahina in prezračevanje
7. Zložljivi zaklep
8. Zložljivi ročaj



9. Pas
10. Nagibni sedež
11. Podnožnik
12. Mrežasti žep
13. Košara
14. Parkirna zavora
15. Vrtljivo sprednje kolo
16. Gumb za sprostitev vrtljivega kolesa
17. Stikalo za blokado/sprostitev vrtenja
18. Zadnje kolo
19. Gumb za sprostitev zadnjega kolesa
20. Sidrišča za dodatke

SL

Поздравления

И благодарим, че избрахте Thule Spring! Можете да бъдете сигурни, че сме вложили всичките си усилия, познания и страст в проектирането на най-стилната, гъвкава и безопасна количка, за която можем да се сетим. Също така разработихме и широка гама аксесоари, с които да я персонализирате и да направите разходките си още по-приятни. Всичко това е, за да сте свободни вие и вашето дете да отидете там, където ви води любопитството.

Преди да използвате вашата Thule Spring, прочетете внимателно следните инструкции и ги запазете за бъдещи справки.

Да започваме!

/Thule



ПРЕДУПРЕЖДЕНИЕ:

- ВАЖНО - ПРОЧЕТЕТЕ ВНИМАТЕЛНО И ЗАПАЗЕТЕ ЗА СПРАВКА В БЪДЕЩЕ.**
Безопасността на детето може да бъде засегната, ако не следвате тези инструкции.
- Прочетете ръководството за безопасност на колички Thule преди употреба и го запазете за бъдещи справки.

Шасито и колелата на Thule Spring могат да бъдат почиствани с влажен парцал. Подсушавайте ги със сух парцал.

Ако колелата скърцат, можете да ги смажете със силиконова смазка. НЕ използвайте продукти на базата на масло или грес, тъй като това ще привлече мръсотия, която ще затрудни движението.

Прибирайте количката и аксесоарите си в сухо помещение без пряка слънчева светлина. Преди да приберете количката, тя трябва да бъде суха, за да се предотврати развитието на мухъл и бактерии.

Гаранция и резервни части

От Thule сме посветени на предоставянето на изключителни продукти, които са с проверено качество и с гаранция срещу дефекти на материалите и изработката. За по-подробна информация относно гаранцията на Thule и удължената гаранция на Thule за Thule Spring отидете на [Thule.com](https://thule.com).

Използвайте само резервни части, които са доставени или препоръчани от производителя/дистрибутора.

Резервни части са налични за покупка при вашия местен дистрибутор на Thule. Можете да намерите най-близкия дистрибутор на Thule, като използвате нашия локатор на дистрибутори в [Thule.com](https://thule.com).

За контакти

Ние винаги се интересуваме от обратната ви връзка и за това да отговорим на въпросите ви относно нашите продукти, за да се уверим, че предоставяме възможно най-доброто. Свържете се с нашия отдел „Обслужване на клиенти“ на support.thule.com или се свържете с вашия местен дистрибутор.

Поддръжка

BG

Поддържането на количката Thule Spring чиста и поддържана е важен фактор за доброто й състояние.

Проверявайте редовно количката и аксесоарите за повреди и признаци на износване:

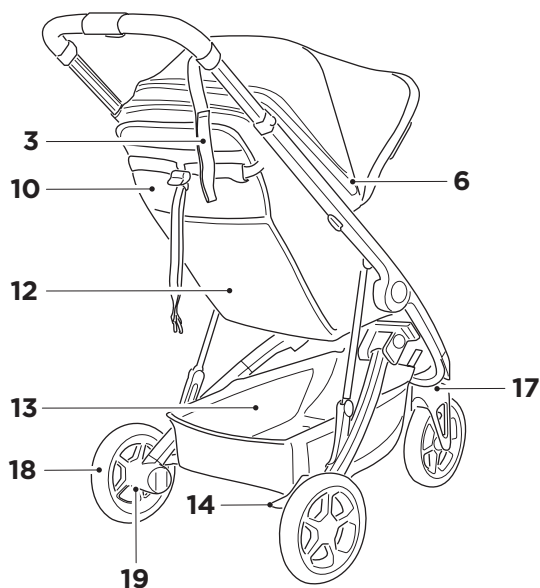
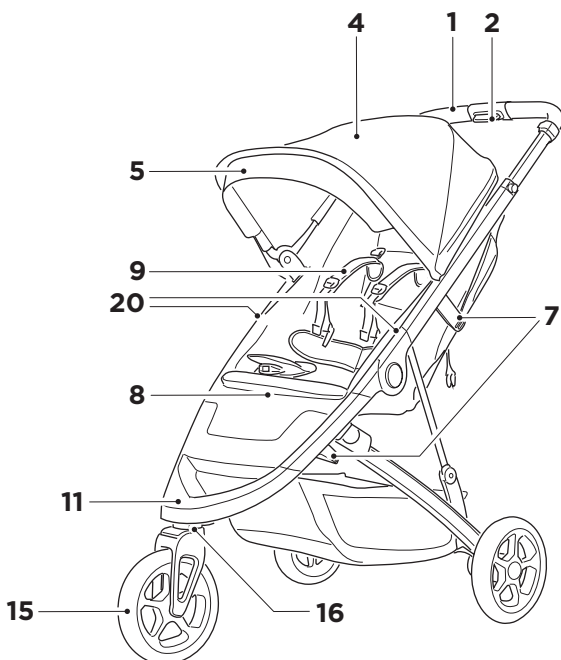
- Проверявайте металните компоненти за вдлъбнатини и пропуквания. Не използвайте количката, ако някой от металните компоненти е напукан или повреден.
- Проверявайте редовно плата за скъсвания, износени места или други признаци на повреждане.

Платовете на Thule Spring могат да се почистват ръчно.

- Внимателно почиствайте петна или перете ръчно с нежен сапун и топла вода. Не използвайте почистващи препарати.
- Изплаквайте добре с топла вода.
- Сложете на простор до пълно изсушаване.
- Не перете в пералня! Не избелвайте. Не гладете. Без химическо чистене.
- При необходимост платовете на седалката и сенника могат да бъдат свалени за почистване.

Характеристики

1. Дръжка
2. Бутон за регулиране на височината на дръжката
3. Каишка за китка
4. Сенник
5. Мрежест прозорец
6. Цип за разширяване и вентилация на сенника
7. Заклучване в сгънато положение
8. Дръжка за съване



9. Колан
10. Накляяща се седалка
11. Подложка за крачета
12. Мрежест джоб
13. Кош
14. Спирачка
15. Въртящо се предно колело
16. Бутон за вадене на въртящо се колело
17. Бутон за заключване/отключване на въртящото се колело
18. Задно колело
19. Бутон за вадене на задното колело
20. Точки за прикрепване на аксесоари

Čestitamo

I hvala vam što ste odabrali proizvod Thule Spring! Možete biti sigurni da smo uložili sve napore, znanje i strast u osmišljavanje najsigurnijih, najfleksibilnijih i najsigurnijih kolica koja smo zamislili. Također smo razvili široku paletu dodatne opreme za personalizaciju i još ugodniju vožnju. Sve to kako biste mogli sa svojim djetetom slobodno ići kamo god vas odvede znatizelja.

Prije uporabe proizvoda Thule Spring, pažljivo pročitajte sljedeće upute i sačuvajte ih za buduću uporabu.

Krenimo!

/Thule



UPOZORENJE:

- 1. VAŽNO – PAŽLJIVO PROČITAJTE I SAČUVAJTE ZA BUDUĆU UPOTREBU.** Nepridržavanje ovih uputa može utjecati na sigurnost djeteta.
- 2. Prije uporabe kolica tvrtke Thule pročitajte priručnik o sigurnosti i sačuvajte ga za buduću uporabu.**

Održavanje

HR Održavanje kolica Thule Spring čistim i dobro održanim bitan je čimbenik u održavanju dobrog stanja kolica.

Redovito pregledavajte moguća oštećenja i znakove trošenja kolica i pribora:

- Provjerite udubljenja ili napuknuća na metalnim dijelovima. Nemojte koristiti kolica ako su neki metalni dijelovi napuknuti ili oštećeni.
- Redovito provjeravajte rupe u tkanini, istrošena mjesta ili bilo kakve druge znakove oštećenja.

Tkanine na kolicima Thule Spring mogu se ručno čistiti.

- Mrlje pažljivo očistite ili ručno operite blagim sapunom i toplom vodom. Nemojte upotrebljavati otapala za čišćenje.
- Dobro isperite toplom vodom.
- Objesite kako bi se potpuno osušila na zraku.
- Nemojte prati u perilici! Nemojte upotrebljavati izbjeljivač. Nemojte peglati.

Nemojte kemijski čistiti.

- Ako je potrebno, tkanine sa sjedišta i nadstrešnice mogu se ukloniti radi čišćenja.

Podvozje i kotači kolica Thule Spring mogu se očistiti vlažnom krpom. Osušite ih suhom krpom.

Ako kotači škripe, podmažite ih silikonskim mazivom. **NEMOJTE** upotrebljavati proizvode na bazi ulja ili masti, jer će to privući prljavštinu koja će blokirati okretanje.

Čuvajte kolica i pribor na suhom mjestu na kojem nema izravnog sunčevog svjetla. Prije pohrane, kolica trebaju biti suha kako bi se spriječio razvoj plijesni ili bakterija.

Jamstveni i zamjenski dijelovi

Tvrtka Thule posvećena je isporuci izvanrednih proizvoda čija je kvaliteta ispitana i koji imaju jamstvo na pogreške u materijalu i izradi. Podrobne informacije o jamstvu i produljenom jamstvu tvrtke Thule za kolica Thule Spring potražite na web-mjestu Thule.com.

Upotrebljavajte samo zamjenske dijelove koje je isporučio ili preporučio proizvođač/prodavač.

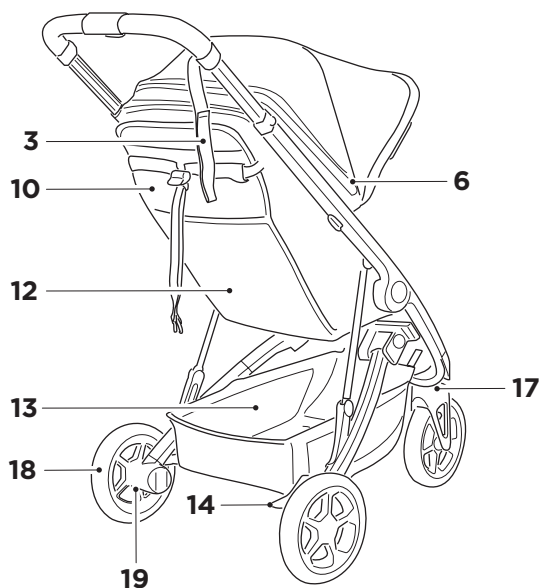
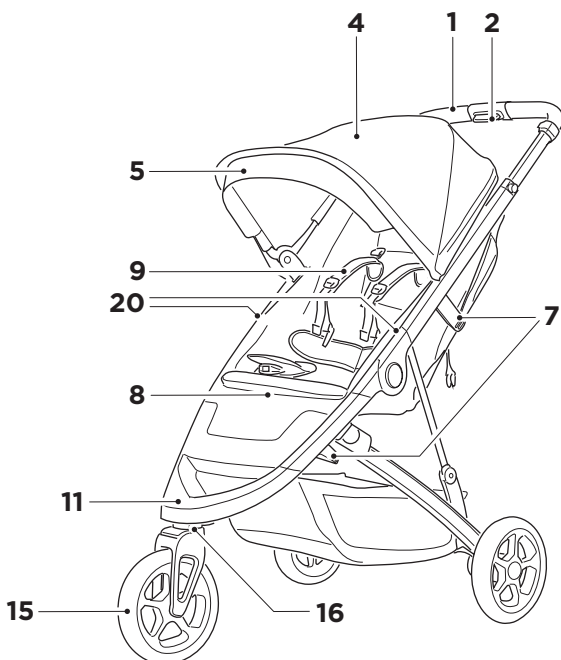
Rezervne dijelove možete kupiti kod vašeg lokalnog prodavatelja tvrtke Thule. Najbližeg prodavatelja proizvoda tvrtke Thule možete pronaći s pomoću našeg lokatora prodavatelja na web-mjestu Thule.com.

Kontakt

Uvijek nas zanimaju vaše povratne informacije i želimo odgovoriti na vaša pitanja o našim proizvodima kako bismo osigurali najbolje moguće iskustvo. Obratite se našoj službi za korisnike putem web-adrese support.thule.com ili lokalnom zastupniku.

Značajke

1. Upravljač
2. Gumb za prilagodbu visine upravljača
3. Traka za oko zapešća
4. Nadstrešnica
5. Štitnik od sunca
6. Patent-zatvarač za proširenje i prozračivanje nadstrešnice
7. Zaključavanje u sklopljenom položaju
8. Preklapna ručka



9. Pojas
10. Nagibna sjedala
11. Gazište
12. Mrežasti džep
13. Košara
14. Parkirna kočnica
15. Okretni prednji kotač
16. Gumb za otpuštanje okretnog kotača
17. Sklopka za zaključavanje/ otpuštanje okretanja
18. Stražnji kotač
19. Gumb za otpuštanje stražnjeg kotača
20. Točke za pričvršćivanje dodatne opreme

Συγχαρητήρια

Σας ευχαριστούμε που αγοράσατε το καρότσι Thule Spring! Σας διαβεβαιώνουμε ότι καταβάλαμε κάθε προσπάθεια και επιστρατεύσαμε όλες τις γνώσεις και το πάθος μας, για να σχεδιάσουμε το πιο κομψό, ευέλικτο και ασφαλές καρότσι που θα μπορούσαμε να κατασκευάσουμε. Επίσης, έχουμε αναπτύξει μια μεγάλη γκάμα αξεσουάρ, για να εξατομικεύσετε το καρότσι σας και να κάνετε τις βόλτες σας ακόμα πιο ευχάριστες. Έτσι, εσείς και το παιδί σας θα είστε ελεύθεροι να πάτε οπουδήποτε σας οδηγήσει η περιέργειά σας.

Πριν χρησιμοποιήσετε το καρότσι Thule Spring, διαβάστε προσεκτικά τις παρακάτω οδηγίες και φυλάξτε τις για μελλοντική αναφορά.

Πάμε!

/Thule



ΠΡΟΕΙΔΟΠΟΙΗΣΗ:

- 11. ΣΗΜΑΝΤΙΚΟ - ΔΙΑΒΑΣΤΕ ΠΡΟΣΕΚΤΙΚΑ ΚΑΙ ΦΥΛΑΞΤΕ ΓΙΑ ΜΕΛΛΟΝΤΙΚΗ ΧΡΗΣΗ.** Η ασφάλεια του παιδιού μπορεί να διακυβευτεί, εάν δεν ακολουθήσετε αυτές τις οδηγίες.
- 12.** Διαβάστε το εγχειρίδιο ασφαλείας για τα καρότσια της Thule πριν από τη χρήση και φυλάξτε το για μελλοντική αναφορά.

Συντήρηση

Διατηρείτε το καρότσι Thule Spring καθαρό και συντηρείτε το σωστά, ώστε να παραμένει σε καλή κατάσταση.

Ελέγχετε τακτικά το καρότσι και τα αξεσουάρ του για ζημιές και σημάδια φθοράς:

- Ελέγχετε τα μεταλλικά εξαρτήματα για τυχόν βαθουλώματα ή ρωγμές. Μην χρησιμοποιείτε το καρότσι, αν κάποια από τα μεταλλικά εξαρτήματα έχει ραγίσει ή έχουν υποστεί ζημιά.
- Ελέγχετε τακτικά το ύφασμα για σχισίματα, φθαρμένα σημεία ή άλλα σημάδια φθοράς.

Τα υφάσματα στο καρότσι Thule Spring μπορούν να καθαριστούν στο χέρι.

- Καθαρίστε τους λεκέδες ή πλύντε το ύφασμα στο χέρι με ήπιο σαπούνι και ζεστό νερό. Μην χρησιμοποιήσετε διαλύτες καθαρισμού.
- Ξεβγάλτε καλά με ζεστό νερό.
- Κρεμάστε το για να στεγνώσει εντελώς στον αέρα.
- Μην το πλύνετε στο πλυντήριο! Μην χρησιμοποιήσετε χλωρίνη. Μην το σιδερώσετε. Μην χρησιμοποιήσετε στεγνό καθάρισμα.
- Αν χρειαστεί, το ύφασμα του καθίσματος και της κουκούλας μπορεί να αφαιρεθεί για να καθαριστεί.

Η βάση και οι ρόδες του καροτσιού Thule Spring μπορούν να καθαριστούν με ένα νωπό πανί. Στεγνώστε με στεγνό πανί.

Αν οι ρόδες κάνουν θόρυβο, εφαρμόστε ελάχιστο λιπαντικό σιλικόνης. ΜΗΝ χρησιμοποιήσετε προϊόντα με βάση το λάδι ή το γράσο, καθώς αυτά τα υλικά θα προσεκλύσουν

ρύπους που θα δυσχεράνουν την κίνηση.

Αποθηκεύετε το καρότσι και τα αξεσουάρ του σε ξηρό μέρος μακριά από το άμεσο ηλιακό φως. Πριν από την αποθήκευση του καροτσιού, στεγνώστε το για να αποτρέψετε την ανάπτυξη μούχλας ή βακτηρίων.

Εγγύηση και ανταλλακτικά εξαρτήματα

Η Thule έχει δεσμευτεί να παρέχει προϊόντα εξαιρετικής ποιότητας τα οποία έχουν υποβληθεί σε ποιοτικούς ελέγχους και είναι απαλλαγμένα από ελαττώματα στα υλικά και στην κατασκευή. Για λεπτομερείς πληροφορίες σχετικά με την Εγγύηση της Thule και την Επέκταση εγγύησης της Thule για το καρότσι Thule Spring, ανατρέξτε στον ιστότοπο Thule.com.

Θα πρέπει να χρησιμοποιούνται αποκλειστικά ανταλλακτικά που παρέχονται ή συνιστώνται από τον κατασκευαστή/διανομέα.

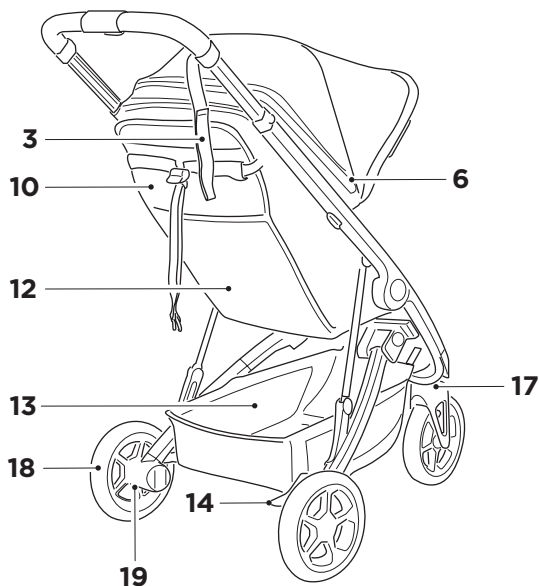
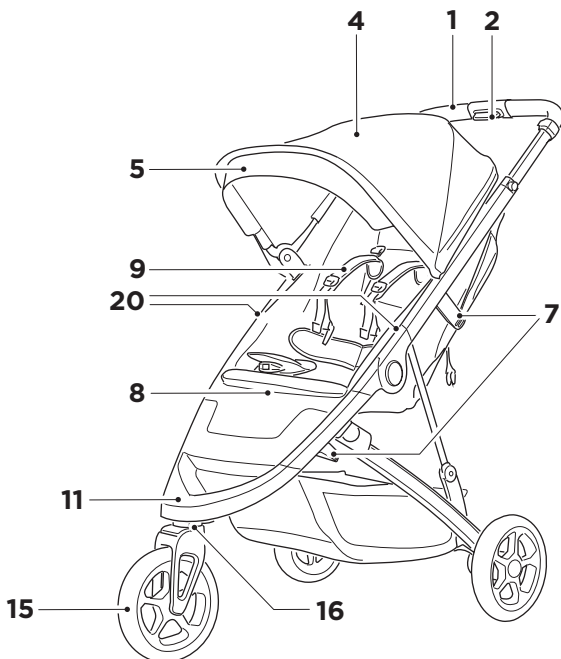
Ανταλλακτικά εξαρτήματα είναι διαθέσιμα για αγορά από τον τοπικό αντιπρόσωπο της Thule. Μπορείτε να βρείτε τον πλησιέστερο αντιπρόσωπο της Thule χρησιμοποιώντας το εργαλείο εύρεσης αντιπροσώπου στον ιστότοπο Thule.com.

Επικοινωνία

Επιζητούμε τα σχόλιά σας και είμαστε πάντα στη διάθεσή σας για να απαντήσουμε στις ερωτήσεις σας σχετικά με τα προϊόντα μας, ώστε να είμαστε βέβαιοι ότι σας παρέχουμε την καλύτερη δυνατή εμπειρία. Επικοινωνήστε με την υπηρεσία εξυπηρέτησης πελατών μέσω του ιστοτόπου support.thule.com ή με τον τοπικό σας αντιπρόσωπο.

Χαρακτηριστικά

1. Τιμόνι
2. Κουμπί προσαρμογής ύψους τιμονιού
3. Λουρί καρπού
4. Κουκούλα
5. Αλεξήλιο
6. Φερμουάρ για επέκταση της κουκούλας και αερισμό
7. Κλείδωμα διπλώματος
8. Λαβή κλειδώματος



9. Ζώνη
10. Ανακλινόμενο κάθισμα
11. Σκαλοπατάκι
12. Διχτυωτή θήκη
13. Καλάθι
14. Φρένο στάθμευσης
15. Περιστρεφόμενη μπροστινή ρόδα
16. Κουμπί απελευθέρωσης περιστρεφόμενης ρόδας
17. Διακόπτης κλειδώματος/ απελευθέρωσης περιστρεφόμενης ρόδας
18. Πίσω ρόδα
19. Κουμπί απελευθέρωσης πίσω ρόδας
20. Σημεία στερέωσης αξεσουάρ

EL

Tebrıklar

Thule Spring'i tercih ettiđiniz için teŖekkür ederiz! Tüm çabamızı, bilgimizi ve tutkumuzu düşünebildiđimiz en sık, esnek ve güvenli bebek arabasını tasarlamak için ortaya koyduđumuzdan emin olabilirsiniz. Ayrıca bebek arabalarınızı kişiselleŖtirip daha da eğlenceli hale getirmemiz için çeŖitli aksesuarlar da geliŖtirdik. Böylece siz ve çocuđunuz her merak ettiđiniz yere gidebilmekte özgürsünüz.

Thule Spring'i kullanmadan önce aŖađıdaki talimatları dikkatle okuyun ve gelecekte baŖvurmak amacıyla saklayın.

Haydi baŖlayalım!

/Thule

UYARI:

- ÖNEMLİ - DİKKATLE OKUYUN VE GELECEKTE BAŖVURMAK ÜZERE SAKLAYIN.** Bu talimatlara uymazsanız çocuđun güvenliđi etkilenebilir.
- Kullanmadan önce Thule Bebek Arabaları için Güvenlik kılavuzunu okuyun ve gelecekte baŖvurmak amacıyla saklayın.

Bakım

Thule Spring bebek arabasını temiz ve iyi muhafaza etmek, onu iyi durumda tutmak için önemli bir faktördür.

Düzenli olarak bebek arabanızda ve aksesuarlarınızda hasar ve aşınma belirtisi olup olmadıđını inceleyin:

- Metal bileŖenlerde çökme veya çatlak olup olmadıđını kontrol edin. Metal bileŖenlerde kırık veya hasar varsa bebek arabasını kullanmayın.
- Düzenli olarak kumaŖta yırtık, yıpranmış nokta veya baŖka bir hasar iŖareti olup olmadıđını inceleyin.

Thule Spring ürününün kumaŖları elde temizlenebilir.

- Nokta temizleme yapın veya yumuŖak sabun ve ılık suyla hassas Ŗekilde elde yıkayın. Temizleme malzemeleri kullanmayın.
- Ilık suyla iyice durulayın.
- Tamamen asarak kurutun.
- Makinede yıkamayın! ÇamaŖır suyu kullanmayın. Ütülemeyin. Kuru temizleme yapmayın.
- Gerekirse temizlemek için koltuk ve

gölgelik kumaŖı çıkarılabilir.

Thule Spring gövdesi ve tekerlekleri nemli bir bez ile temizlenebilir. Kuru bir bezle kurulayın.

Tekerlekler gıcırdıyorsa silikon yađlayıcı ile hafifçe yađlayın. Yađ veya gres tabanlı ürünler KULLANMAYIN, aksi halde bu maddeler kir tutar ve hareketi zorlaŖtırır.

Bebek arabanızı ve aksesuarlarınızı dođrudan güneŖ iŖiđi almayan kuru bir yerde saklayın. Küf veya bakteri oluŖumunu önlemek için bebek arabanız saklanmadan önce kuru olmalıdır.

Garanti ve yedek parçalar

Thule, malzeme ve iŖçilik hatalarına karŖı test edilmiş ve garanti edilen olađanüstü ürünler sunmaya kendini adanmıştır. Thule Spring için Thule Guarantee ve Thule Extended Warranty ile ilgili ayrıntılı bilgi için lütfen Thule.com'u kontrol edin.

Yalnızca üretici/dađıtımcı tarafından sađlanan veya önerilen yedek parçalar kullanılmalıdır.

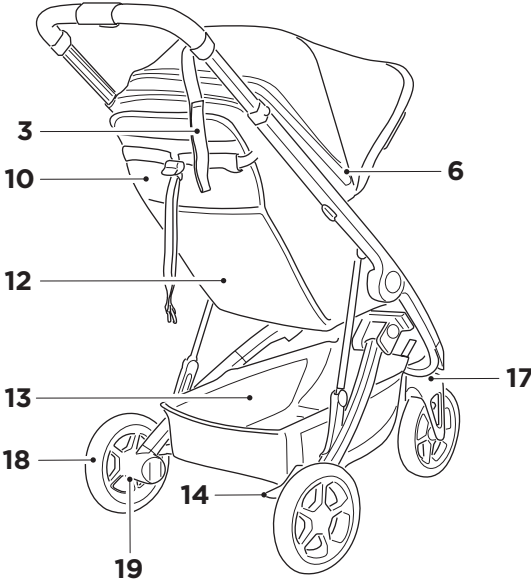
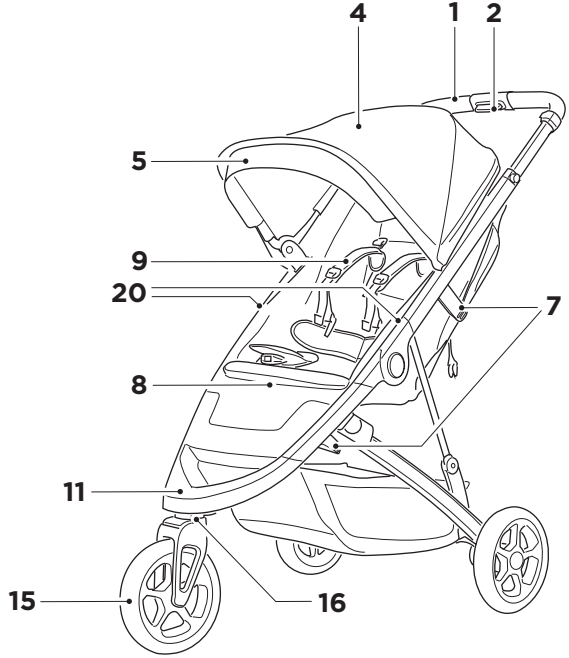
Yedek parçalar yerel Thule satıcınızda satılmaktadır. Thule.com'daki satıcı bulma aracımızı kullanarak en yakın Thule Satıcısını bulabilirsiniz.

İletişim

Size en iyi deneyimi sađladığımızdan emin olmak için geri bildirimimizi almak ve ürünlerimiz hakkında sorularınızı yanıtlamakla her zaman ilgileniyoruz. support.thule.com aracılıđıyla tüketici servisimizle iletişime geçin veya yerel satıcınızla görüŖün.

Özellikler

1. Gidon
2. Gidon yükseklik ayarlama düğmesi
3. Bileklik bandı
4. Gölgelik
5. Güneşlik
6. Gölgelik uzatması ve havalandırma için fermuar
7. Katlama kilidi
8. Katlama kolu



9. Emniyet kemeri
10. Geri yatan koltuk
11. Ayak basamağı
12. File cep
13. File
14. El freni
15. Dönen ön tekerlek
16. Dönen tekerlek açma düğmesi
17. Dönme kilidi/açma düğmesi
18. Arka tekerlek
19. Arka tekerlek açma düğmesi
20. Aksesuar bağlantı noktaları

Prosit

U grazzi talli għażilt Thule Spring! Tista' sserraħ moħħok li poġġejna l-isforzi, l-għarfien u l-passjoni kollha tagħna biex niddisinjaw l-aktar stroller bi stil, flessibbli u sigur li stajna naghmlu. Żviluppajna wkoll firxa wiesgħa ta' aċċessorji għalik biex nippersonalizzaw u naghmlu l-istrolls tiegħek saħansitra aktar pjaċevoli. Dan kollu biex inti u t-tifla/tifla tiegħek tmorru fejn teħodkom il-kurżita tagħkom.

Qabel ma tuża t-Thule Spring tiegħek, jekk jogħġbok aqra l-istruzzjonijiet li ġejjin bir-reqqa u żommhom għal referenza futura.

Tlaqna!

/Thule

TWISSIJA:

- i1.** IMPORTANTI - AQRA BIR-REQQA U ŻOMM GĦAL REFERENZA FIL-FUTUR. Is-sigurtà tat-tfal tista' tkun affettwata jekk ma ssegwix dawn l-istruzzjonijiet.
- i2.** Aqra l-manwal dwar is-Sigurtà għal Thule Strollers qabel l-użu u żzommu għal referenza futura.

Manutenzjoni

Li żzomm l-istroller tat-Thule Spring tiegħek nadif u jahdem sew huwa fattur importanti biex iżommu f'kundizzjoni tajba.

Li tispezzjona b'mod regolari l-istroller u l-aċċessorji tiegħek għal ħsara u sinjali ta' tkagħbir bl-użu:

- Iċċekkja l-komponenti tal-metall għal kwalunkwe daqqa jew qasma. Tużax l-istroller, jekk kwalunkwe komponent tal-metall ikun maqsum jew bi ħsara.
- Eżamina d-drapp regolament biex tara li ma jkunx hemm tiċrit, partijiet imqattgħin jew kwalunkwe sinjal ta' ħsara.

Id-drapp fuq Thule Spring jista' jitmaddaf bl-idejn.

- Naddaf il-parti jew aħsel b'sapun ħafif u ilma sħun. Tużax solventi tat-tindif.
- Aħsel sew b'ilma sħun.
- Dendlu biex jinxf għalkollox waħdu.
- Taħsilx bil-magna tal-ħasil! Tużax bliċ. Tgħaddix. Tnaddaf bix-xott.
- Jekk ikun hemm bżonn id-drapp tas-sit u l-kanupew jistgħu jitneħħew biex jitmaddfu.

Il-qafas u r-roti tat-Thule Spring jistgħu jtmaddfu b'biċċa niedja. Nixxifha b'biċċa xotta.

Jekk ir-roti jwerżqu, illubrikahom f'tit b'lubrikant tas-silikon. TUŽAX prodotti bbażati fuq iż-żejt jew il-grass, peress li dan se jattira l-ħmieġ, li se jimblokka l-moviment.

Erfa' l-istroller u l-aċċessorji tiegħek f'post niexef li mhuwiex f'xemx diretta. Qabel terfa' l-istroller tiegħek, dan irid ikun niexef biex tevita li jikbru l-moffa jew il-batterji.

Garanzija u parts tal-bdil

Thule hija ddedikata biex tipprovdi prodotti eċċezzjonali li huma ttestjati għall-kwalità u ggarantiti minn difetti fil-materjal u fix-xogħol tagħhom. Għal informazzjoni dettaljata dwar il-Garanzija ta' Thule u l-Garanzija Estiża ta' Thule għal Thule Spring jekk jogħġbok iċċekkja Thule.com.

Għandhom jintużaw biss parts tal-bdil forniti jew irrakkomandati mill-manifattur/distributtur.

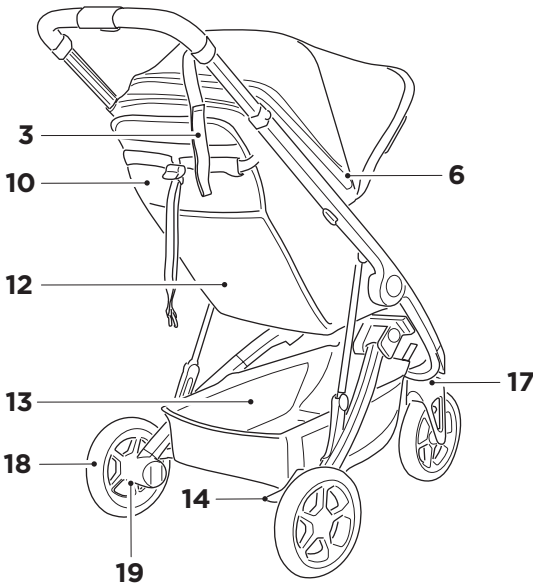
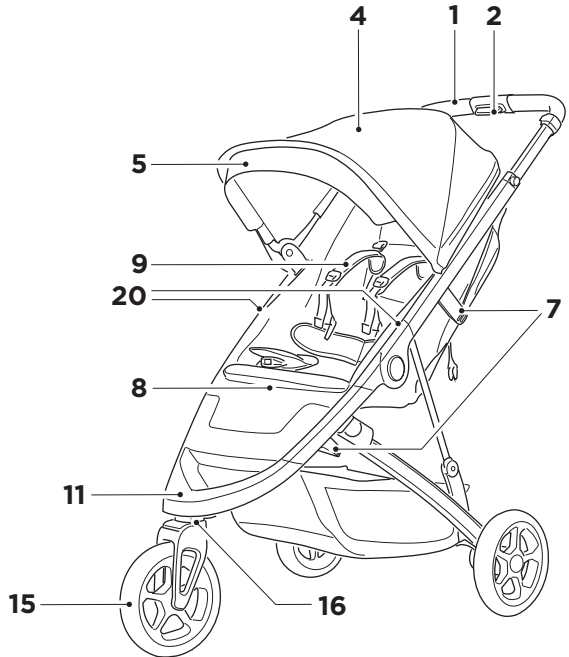
Il-parts tal-bdil huma disponibbli biex jinxtaw min-negozjant lokali ta' Thule tiegħek. Tista' ssib l-eqreb Negozjant ta' Thule billi tuża l-lokatur tan-negozjanti tagħna fuq Thule.com.

Kuntatt

Aħna dejjem interessati biex nircievu l-feedback tiegħek u nwieġbu l-mistoqsijiet tiegħek dwar il-prodotti tagħna biex niżguraw li nagħtu l-aqwa esperjenza possibbli. Jekk jogħġbok ikkuntattja s-servizz tal-klijenti tagħna permezz ta' support.thule.com jew ikkuntattja lin-negozjant lokali tiegħek.

Karatteristiċi

1. Manubriju
2. Buttuna għall-aġġustament tal-għoli tal-manubriju
3. Ćinga tal-polz
4. Kanopew
5. Viżiera tax-xemx
6. Żipp għall-estensjoni tal-kanopew u l-ventilazzjoni
7. Sokra tal-liwi
8. Manku tal-liwi



9. Ćinga
10. Sit li jintlewwa
11. Foot step
12. But b'xibka
13. Basket
14. Brejk tal-ipparkjar
15. Rota ta' quddiem iddur
16. Buttuna għar-rilaxx tar-rota li ddur
17. Sokra li ddur/swiċċ tar-rilaxx
18. Rota ta' wara
19. Buttuna għar-rilaxx tar-rota ta' wara
20. Punti ta' twaħħil tal-aċċessorji

MT

ותודה שבחרת ב-Thule Spring! אתה יכול להיות בטוח שהשקענו את כל המאמצים, הידע והתשוקה בעיצוב העגלה האופנתית, הגמישה והבטוחה ביותר. פיתחנו גם טווח רחב של אביזרים כדי להתאים את העגלה לטעמכם האישי ולהפוך אותה למהנה עוד יותר. הכול כדי שאתה וילדך תהיו חופשיים ללכת בעקבות הסקרנות שלכם.

לפני השימוש ב-Thule Spring, קרא את ההוראות להלן בקפידה ושמור עליהן לעיון במועד מאוחר יותר.

בוא נצא לדרך!

/Thule

אם הגלגלים חורקים, יש לשמן בנדיבות עם חומר סיכה מסיליקון. אין להשתמש במוצרים על בסיס שמן או גריז, כיוון שהם מושכים לכלוך, שיכביד על תנועת הגלגלים. שמור על העגלה והאביזרים באזור יבש הרחק משמש ישירה. לפני אחסון העגלה, יש לוודא שהיא יבשה כדי למנוע עובש או חיידקים.

אחריות וחלקי חילוף

Thule מחויבת לנתינת מוצרים יוצאי-דופן שעברו בדיקות איכות ובאחריות מפני פגמים בחומרים ובמלאכת ההרכבה. למידע מפורט בנוגע ל-Thule Guarantee ול-Thule Extended Warranty עבור Thule Spring בקר בכתובת Thule.com.

יש להשתמש אך ורק בחלקי החילוף שסופקו או שהומלצו על ידי היצרן/המפיץ.

חלקי חילוף זמינים לרכישה אצל משווק Thule הקרוב למקום מגוריך. תוכל למצוא את משווק Thule הקרוב אליך ביותר באמצעות מאתר המשווקים באתר Thule.com.

צור קשר

אנחנו תמיד מעוניינים במשוב שלך ולענות על שאלותיך בנוגע למוצרים שלנו, כדי לוודא שאנחנו מספקים את החוויה הטובה ביותר. צור קשר עם שירות הלקוחות שלנו דרך support.thule.com או צור קשר עם המשווק המקומי.

⚠ אזהרה:

i1. חשוב - קרא בקפידה ושמור לעיון במועד מאוחר יותר. בטיחות הילד עלולה להיפגע אם לא תמלא אחר הנחיות אלה.

i2. לפני השימוש ב-Thule Strollers, קרא את מדריך הבטיחות ושמור עליו לעיון במועד מאוחר יותר.

תחזוקה

יש לשמור על עגלת Thule Spring נקיה ומתוחזקת כדי שהיא תישאר במצב טוב.

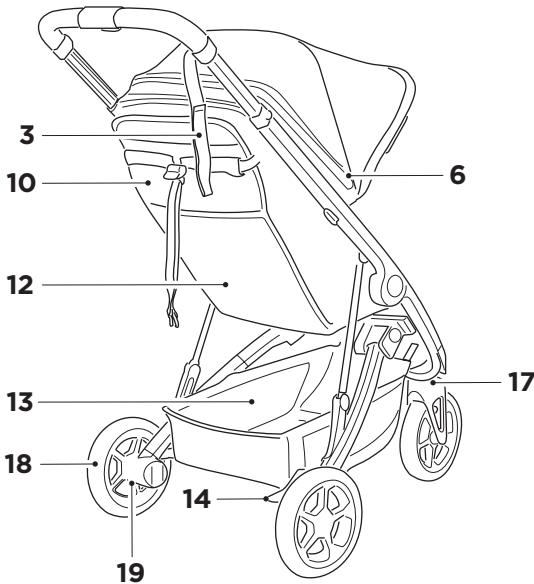
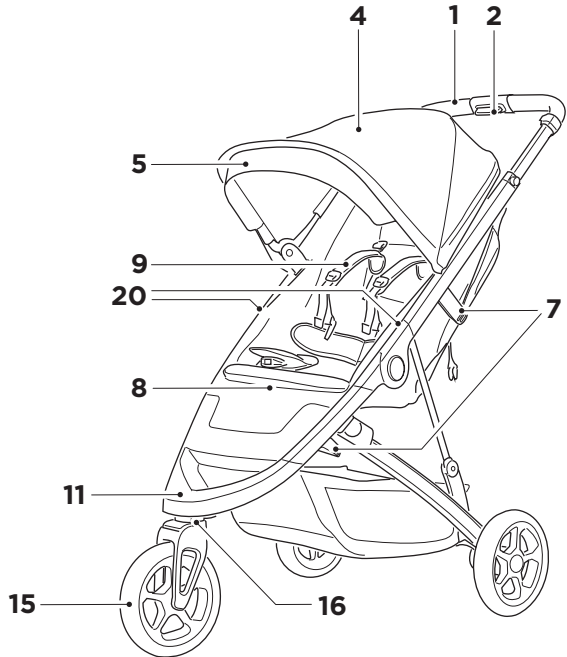
בדוק בבקיעות את העגלה והאביזרים לאיתור נזקים וסימני בלאי:

- בדוק את חלקי המתכת לאיתור שקעים או סדקים. אין להשתמש בעגלה אם רכיבי מתכת כלשהם סדוקים או פגומים.
- בדוק את הבד בבקיעות לאיתור קרעים, אזורים בלויים או סימנים אחרים לנזק.
- ניתן לנקות את הבדים של Thule Spring ביד.
- יש לנקות באופן נקודתי או ביד עם סבון עדין ומים פושרים. אין להשתמש בחומרי ניקוי ממסים.
- שטוף היטב עם מים פושרים.
- תלה עד שתייבש לגמרי.
- אין לכבס במכונת כביסה! אין להשתמש בחומרי הלבנה. אין לגהץ. אין לנקות בניקוי יבש.
- במידת הצורך, ניתן להסיר את הבד של המושב והגגון לניקוי.

ניתן לנקות את השילדה והגלגלים של Thule Spring עם מטלית לחה. יש לייבש עם מטלית יבשה.

תכונות

- .1 מאחז היד
- .2 לחצן כוונן גובה מאחז היד
- .3 רצועת יד
- .4 גגון
- .5 מגן שמש
- .6 רוכסן להרחבת הגגון ולאווורור
- .7 נעילת קיפול
- .8 ידית קיפול



- .9 רתמה
- .10 מושב מתכוון
- .11 מדרגה
- .12 כיס רשת
- .13 סל
- .14 בלם חניה
- .15 סביבול גלגל קדמי
- .16 לחצן שחרור סביבול גלגל
- .17 מתג נעילה/שחרור של הסביבול
- .18 גלגל אחורי
- .19 לחצן שחרור גלגל אחורי
- .20 נקודות קיבוע אביזרים

HE

وشكرًا لك على اختيار Thule Spring! يمكنك التأكد من أننا كرّسنا جميع الجهود والمعرفة والشغف لتصميم أكثر عربات الأطفال أناقة ومرونة وأمانًا يمكننا التفكير بها. كما طورنا مجموعة واسعة من الملحقات لكي تُخصص عربة الأطفال الخاصة بك وتجعلها ممتعة أكثر. كل ذلك حتى يتسنى لك ولطفلك الذهاب أينما أردتما.

قبل أن تستخدم Thule Spring، يرجى قراءة التعليمات التالية بعناية والاحتفاظ بها للرجوع إليها في المستقبل.

لننطلق!

/Thule

قم بتخزين عربة الأطفال والملحقات في منطقة جافة بعيدًا عن أشعة الشمس. قبل تخزين عربة الأطفال، ينبغي أن تكون جافة لمنع نمو العفن أو البكتيريا.

الضمان وقطع الغيار

تلتزم Thule بتقديم منتجات استثنائية خضعت لاختبارات جودة ومضمونة ضد الأضرار الملحقة في المواد والصنعة. لمزيد من المعلومات حول تأمين Thule والضمان الممتد من Thule الخاصين بمنتجات Thule Spring، يرجى تفقد Thule.com.

يجب عدم استخدام أي قطع غيار بديلة إلا تلك التي توفرها الجهة المُصنعة/الموزع أو يوصيان بها.

تتاح قطع الغيار للشراء عند الموزع المحلي لمنتجات Thule. يمكنك العثور على أقرب موزع محلي لمنتجات Thule عن طريق استخدام جهاز تحديد مواقع الموزعين الخاص بنا على Thule.com.

الاتصالات

نحن نهتم دائمًا بالإطلاع على تعليقاتك والإجابة على أسئلتك حول منتجاتنا للتأكد من إعطائك أفضل تجربة ممكنة. يرجى التواصل مع خدمة العملاء لدينا عبر support.thule.com أو التواصل مع الموزع المحلي.



تحذير:

1. مهم - يُرجى قراءة هذه المادة بعناية والاحتفاظ بها كمرجع مستقبلي. قد تتأثر سلامة الطفل إذا لم تتبع هذه التعليمات بدقة.
2. يتعين قراءة دليل سلامة عربات الأطفال من Thule قبل الاستخدام، والاحتفاظ به للرجوع إليه في المستقبل.

الصيانة

يعتبر الإبقاء على عربة أطفال Thule Spring نظيفة ومصانة بشكل جيد عاملاً مهمًا في الحفاظ عليها في حالة جيدة. افحص عربة الأطفال والملحقات بانتظام بحثًا عن وجود ضرر أو علامات على التلف:

- تفقد المكونات المعدنية بحثًا عن أي انبعاجات أو تصدعات. لا تستخدم عربة الأطفال إذا كانت المكونات المعدنية متصدعة أو تالفة.
- افحص القماش بانتظام بحثًا عن أي تمزقات أو مناطق بالية أو علامات على التلف.

يمكن تنظيف القماش في Thule Spring يدويًا.

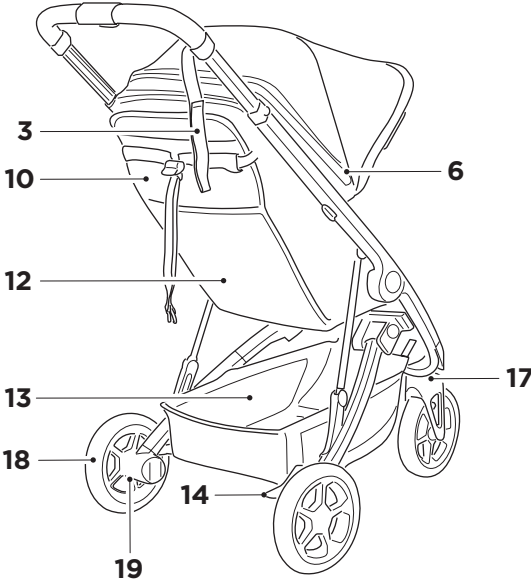
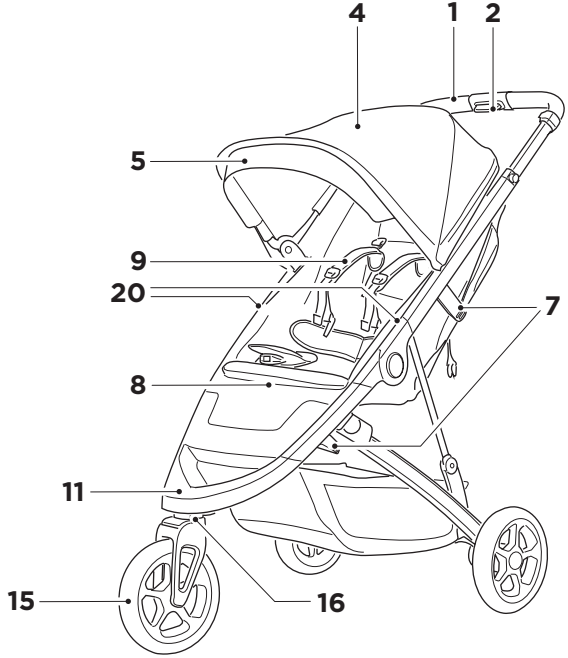
- قم بتنظيف البقع أو التنظيف اليدوي برفق باستخدام صابون معتدل ومياه دافئة.
- لا تستخدم مبيبات التنظيف.
- اشطفها جيدًا بالمياه الدافئة.
- قم بتعليقها في الهواء حتى تجف تمامًا.
- لا تستخدم آلة الغسيل، أو المبيضات. لا تقم بالكوي أو التنظيف الجاف.
- إذا لزم الأمر، يُمكن إزالة قماش المقعد والمظلة للتنظيف.

يمكن تنظيف هيكل Thule Spring وعجلاتها باستخدام قماشة مبللة. قم بالتجفيف باستخدام قماشة جافة.

إذا كانت العجلات تصدر صريرًا، فقم بتشحييمها باعتدال بشحم سيليكون. لا تستخدم المنتجات القائمة على الزيت أو الدهن، لأن هذا سيستقطب الأتربة التي ستعيق الحركة.

الميزات

1. المقود
2. زر تعديل ارتفاع المقود
3. رباط المعصم
4. مظلة
5. واقي من الشمس
6. سحب لتوسيع المظلة وتهويتها
7. قفل الطي
8. مقبض الطي



9. حزام
10. مقعد استلقاء
11. موضع القدم
12. جيب شبكي
13. سلة
14. مكابح التوقف
15. عجلة أمامية دوّارة
16. زر تشغيل العجلة الدوّارة
17. مفتاح إيقاف/تشغيل العجلة الدوّارة
18. عجلة خلفية
19. زر تشغيل العجلة الخلفية
20. نقاط تركيب الملحقات

AR

恭喜

感谢您选择 Thule Spring! 我们投入全部的精力、知识和热情, 倾力设计出这款时尚、灵活且安全的婴儿车, 让您尽可高枕无忧。与此同时, 我们还开发了一系列配件, 让您的婴儿车彰显个性, 为您营造更愉快的散步体验。您可带着您的孩子轻松前往任何想去的地方。

在使用 Thule Spring 婴儿车前, 请仔细阅读以下说明, 并保留该说明以供日后参考。

尽情体验吧!

/Thule

警告:

1. 重要提示 - 请仔细阅读并保留供日后参考。如果不遵守这些说明, 您孩子的安全可能会受到影响。
2. 请在使用前阅读 Thule 婴儿车安全手册, 并保留该手册以供日后参考。

维护

保持清洁并进行妥善维护是使 Thule Spring 婴儿车保持良好状态的重要因素。

定期检查您的婴儿车及配件是否存在损坏和存在磨损迹象:

- 检查金属组件是否存在任何凹痕或裂缝。如果任何金属组件出现裂缝或损坏, 请勿使用此婴儿车。
- 定期检查面料是否存在撕裂、磨斑或其他任何损坏迹象。

可用手清洁 Thule Spring 婴儿车上的面料。

- 干洗或使用温和香皂和温水轻柔手洗。请勿使用清洁剂清洗。
- 用温水冲洗干净。
- 悬挂起来, 完全晾干。
- 不可机洗、漂白、熨烫、干洗!
- 必要时, 可拆下座椅和顶棚面料进行清洗。

可使用湿布清洁 Thule Spring 车架和车轮, 然后用干布擦干。

如果车轮发出“吱吱”声, 请用少量硅润剂润滑。请勿使用油性或脂性产品, 否则会吸附污垢, 阻碍移动。

请将婴儿车和配件存放在干燥处, 避免阳光直射。存放婴儿车前, 应确保其干燥, 以防霉菌或细菌滋生。

保修和更换部件

Thule 致力于提供经过材料和工艺缺陷测试, 具有质量保证的卓越产品。若要详细了解 Thule 保证和适用于 Thule Spring 的 Thule 延长保修, 请访问 Thule.com。

应仅使用制造商/分销商提供或推荐的更换部件。

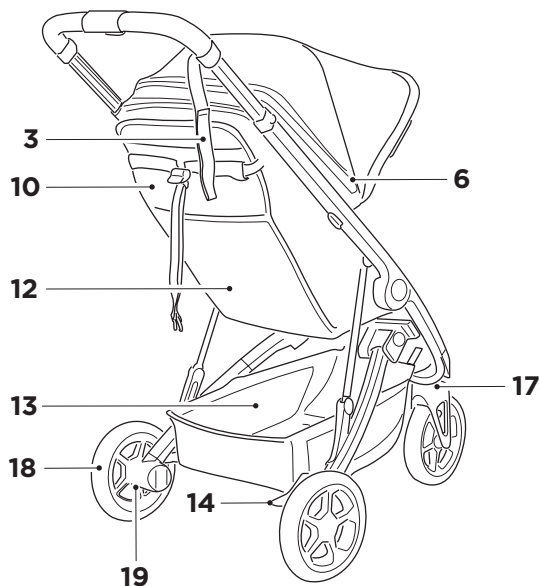
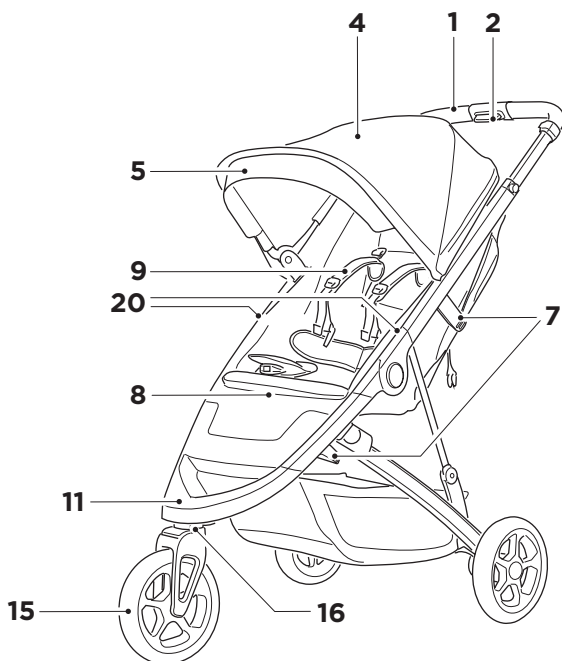
可在当地的 Thule 经销商处购买更换部件。您可通过 Thule.com 上的“经销商定位器”找到距离最近的 Thule 经销商。

联系信息

我们期望收到您的反馈并为您解答产品相关问题, 以便为您打造最佳体验。请通过 support.thule.com 联系我们的客服或联系当地经销商。

功能

1. 车把
2. 车把高度调节按钮
3. 腕带
4. 顶棚
5. 遮阳篷
6. 用于顶棚延长和通风的拉链
7. 折叠锁
8. 折叠手柄



9. 安全带
10. 可躺座椅
11. 脚踏
12. 网状袋
13. 车筐
14. 停车制动
15. 旋转前轮
16. 旋转轮释放按钮
17. 旋转轮锁定/释放开关
18. 后轮
19. 后轮释放按钮
20. 配件固定点

恭喜

感謝您選擇 Thule Spring!請放心,我們傾盡全力、知識和熱情,為您設計出最有風格、彈性且安全的推車。我們也開發出許多不同的配件,讓您可以依照自己的喜好改裝推車,讓您的推車更舒適、好用。如此一來,您和您的寶貝就可以輕鬆自在地四處探索。

使用 Thule Spring 之前,請詳閱以下說明,並妥善保管以便未來參考使用。

我們走吧!

/Thule

警告:

- i1. 重要 - 請仔細閱讀並保管此說明,以便未來參考使用。如果沒有遵守此說明,兒童的安全可能會受到影響。**
- i2. 使用前,請詳閱 Thule 推車安全手冊,並妥善保管以便未來參考使用。**

保養

請保持 Thule Spring 推車清潔並定期保養,以確保推車可正常使用。

定期檢查您的推車和配件,確認是否有損害或磨損跡象:

- 檢查金屬零件,查看是否有凹損或裂痕。如果金屬零件裂開或受損,請勿使用推車。
- 定期檢查布料,查看是否有斷裂、磨損或任何其他損壞的跡象。

Thule Spring 使用的布料可以手洗。

- 您可以使用中性肥皂和溫水做部分清潔或輕柔手洗。請勿使用清潔劑。
- 使用溫水沖洗乾淨。
- 完全風乾。
- 請勿機洗!請勿使用漂白水。請勿熨燙。請勿乾洗。
- 必要時,座椅和天篷的布料可以拆卸以便清潔。

Thule Spring 框架和輪子可使用濕布清潔。請使用乾布擦乾。

如果輪子發出異聲,請使用矽油潤滑劑少量潤滑。請勿使用油脂類產品,因為這種產品容易黏著塵土並導致卡輪。

請將推車和配件存放在乾燥的區域,避免陽光直射。存放推車前,請先擦乾推車,避免滋生霉菌或細菌。

保固和更換零件

Thule 致力於提供最好的產品,有經過嚴格測試的品質,且原料和工藝皆有品質保證。如需有關 Thule Spring 的 Thule 保證和 Thule 延長保固的詳細資訊,請參閱 Thule.com。

請務必使用由製造商/經銷商所提供或建議的更換零件。

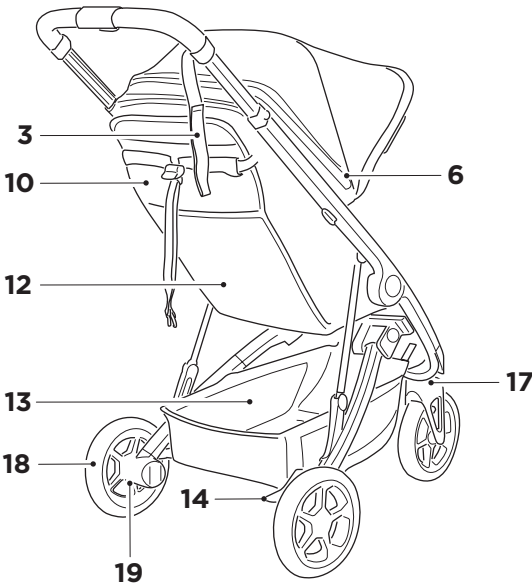
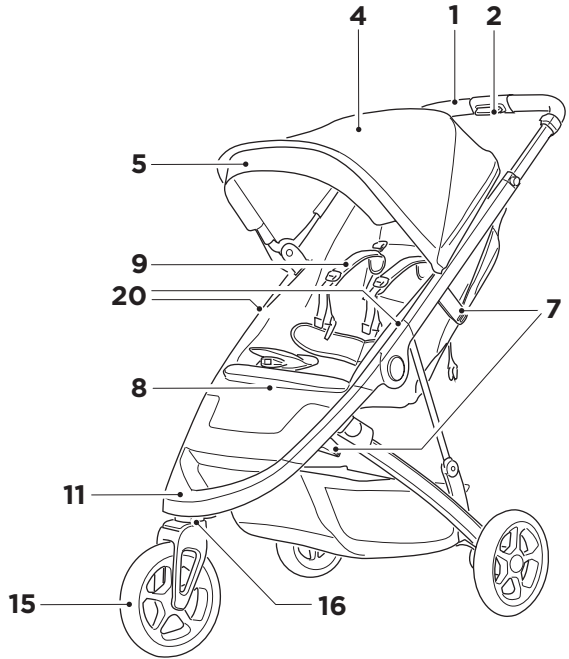
您可向當地的 Thule 經銷商購買更換零件。您可以在 Thule.com 使用我們的經銷商定位功能尋找距離您最近的 Thule 經銷商。

聯絡我們

我們非常重視您的意見,並願意回答任何有關我們產品的問題,以確保為您提供最好的使用體驗。請透過 support.thule.com 聯絡我們的消費者服務部門,或與您所在當地的經銷商聯絡。

功能

1. 手把
2. 手把高度調整按鈕
3. 手腕固定帶
4. 天篷
5. 遮陽篷
6. 天篷延展和通風用拉鍊
7. 摺疊鎖
8. 摺疊手把



9. 束帶
10. 躺椅
11. 腳踏墊
12. 網格口袋
13. 置物籃
14. 停放煞車
15. 旋轉前輪
16. 旋轉輪鬆開按鈕
17. 旋轉鎖/鬆開開關
18. 後輪
19. 後輪鬆開按鈕
20. 配件固定點

お客様へ

Thule Springをお選びいただきありがとうございます! このベビーカーは、当社のすべての情熱、知見、努力を投じて開発した、最高にスタイリッシュで、柔軟性や安全性を兼ね備えた製品です。本ベビーカー用に開発された多種多様なアクセサリも併せてご利用いただくと、さまざまなお出かけスタイルに合わせたカスタマイズもできますので、お出かけが一層楽しくなります。このベビーカーがあれば、お客様は好奇心に導かれるままどこにでも、お子様と一緒にのお出掛けをお楽しみいただけます。

Thule Springをご利用になる前に、以下の手順を最後までお読みいただき、今後も参照できるように保管してください。

では始めましょう!

Thuleより

警告

- 重要 - 注意深くお読みいただき、今後も参照できるように保管してください。**以下の指示に従わない場合、お客様の安全が脅かされる可能性があります。
- Thule Strollersをご利用になる前に、安全マニュアルをお読みいただき、今後も参照できるように保管してください。

- シートと日よけは必要に応じて取り外して掃除することができます。

Thule Springのベビーカー本体と車輪は水拭きできます。汚れを落としたり乾いた布で拭いてください。

車輪が軋む場合は、シリコン剤の潤滑油を少量使用してください。油やグリースベースの製品は使用しないでください。埃や汚れが付着しやすくなり、車輪の動きが悪くなります。

ベビーカーとアクセサリは、直射日光を避け、乾燥した場所に保管してください。かびや雑菌の繁殖を防ぐため、ベビーカーを十分に乾かしてから収納してください。

メンテナンス

Thule Springベビーカーを清掃し、よく手入れしておくことは、製品のコンディションを良好に保つうえに重要です。

ご使用のベビーカーやアクセサリに損傷や消耗が見られないか、定期的に点検してください。

- 金属部品にへこみやひび割れがないか確認します。金属部品にひび割れや損傷がある場合、そのベビーカーは使用しないでください。
- 布地の状態を定期的に点検して、破れ、摩耗などの問題の兆候がないことをお確かめください。

Thule Springは手洗いでできるファブリックを使用しています。

- 刺激性の少ない石けんと温水を使用して、優しく部分洗いまたは手洗いしてください。洗剤用の溶剤を使用しないでください。
- 温水でよくすすぎます。
- 風の当たるところに干して完全に乾かします。
- 洗濯機では洗わないでください! 漂白、アイロン、ドライクリーニングもできません。

保証と部品の交換

Thuleでは、素材と製造工程における欠陥に対して品質テストを行い、品質を保証した優れた製品をご提供するために尽力しております。Thule SpringにおけるThule GuaranteeおよびThule Extended Warrantyの詳細については、Thule.comでご確認ください。

製造者/代理店から提供または推奨されている交換パーツを使用してください。

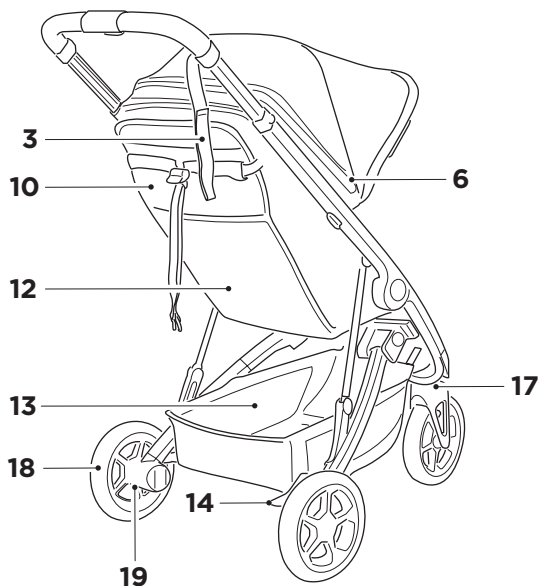
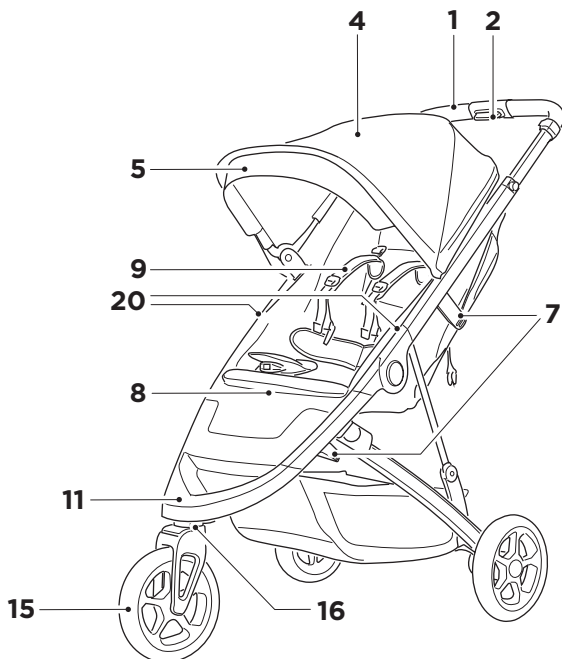
交換用のパーツは最寄りのThule正規販売店でご購入できます。お住まいの地域のThule正規販売店を探すには、Thule.comの販売店検索をご利用ください。

お問い合わせ

当社ではお客様に常に最高の製品やサービスをご提供するために、製品に関するお客様のご意見ご感想、ご質問をお待ちしております。お近くの販売店または、support.thule.comのコンシューマーサービスにお問い合わせください。

機能

1. ハンドルバー
2. ハンドルバーの高さ調節ボタン
3. ハンドストラップ
4. 日よけ
5. サンバイザー
6. 日よけの延長・換気用のジッパー
7. 折りたたみロック
8. 折りたたみハンドル



9. ハーネス
10. リクライニングシート
11. フットステップ
12. メッシュポケット
13. バスケット
14. パーキングブレーキ
15. 回転式前輪
16. 回転式車輪リリースボタン
17. 回転式ロック/リリースボタン
18. 後輪
19. 後輪リリースボタン
20. アクセサリー装着ポイント

JA

축하합니다!

Thule Spring을 선택해 주셔서 감사합니다. 당사는 유연하고 안전하며 멋진 스타일의 유모차를 디자인하기 위해 모든 노력, 지식 및 열정을 쏟아 최선을 다하고 있습니다. 개인 취향에 맞춰 유모차를 더 즐겁게 사용할 수 있도록 다양한 액세서리도 개발하였습니다. 고객 여러분과 소중한 자녀가 원하는 곳 어디든 자유롭게 다닐 수 있도록 돕는 것이 저희의 목표입니다.

Thule Spring을 사용하기 전에 다음 지침을 잘 읽고 나중에 참고할 수 있도록 보관해 주십시오.

이제 자세한 내용을 살펴겠습니다.

/Thule

경고:

- 중요 - 나중에 참고할 수 있도록 이 지침을 잘 보관하십시오. 이러한 지침을 따르지 않으면 자녀의 안전에 좋지 않은 영향을 줄 수 있습니다.**
- 사용 전에 Thule 유모차의 안전 설명서를 잘 읽고 나중에 참고할 수 있도록 보관하십시오.**

유지 관리

Thule Spring 유모차의 상태를 양호하게 유지하려면 제품을 청결하게 사용하고 유지 관리에 주의를 기울여야 합니다.

유모차와 액세서리를 정기적으로 점검하여 손상 및 마모 징후가 있는지 확인하십시오.

- 금속 부품에 찌그러진 곳이나 균열이 있는지 확인하십시오. 금속 부품에 이런 문제가 있으면 유모차를 사용하지 마십시오.
- 섬유가 찢어지거나 마모 또는 손상 징후가 있는지 정기적으로 점검해야 합니다.

Thule Spring의 천은 손세탁할 수 있습니다.

- 부분 세탁하거나 부드러운 세제와 온수를 사용하여 약하게 손으로 세탁합니다. 세탁 용액을 사용하지 마십시오.
- 온수로 잘 헹굽니다.
- 늘어서 자연 건조로 완전히 건조시킵니다.
- 세탁기를 사용할 수 없습니다. 표백, 다림질, 드라이 클리닝하지 마십시오.
- 필요하면 시트와 캐노피 천을 분리해 세탁할 수 있습니다.

Thule Spring 새시와 바퀴를 젖은 천으로 닦을 수 있습니다. 마른 천으로 물기를 닦아 말려 주십시오.

바퀴에서 킁킁대는 소리가 나면 실리콘 윤활제를 약간 사용하십시오. 오일이나 그리스가 첨가된 제품은 이물질이 묻어 움직임에 방해가 될 수 있으니 사용하지 마십시오.

직사광선이 없는 건조한 장소에 유모차와 액세서리를 보관하십시오. 유모차를 보관하기 전에 완전히 말려 곰팡이나 박테리아가 서식하지 못하게 해야 합니다.

보증 및 교체 부품

Thule는 품질 테스트를 통과하고 재질 및 제조 결함에 대해 보증하는 우수한 제품을 제공하고자 최선을 다하고 있습니다. Thule Spring의 Thule Guaranty 및 Thule Extended Warranty에 대한 자세한 내용은 Thule.com을 참조하십시오.

제조업체/유통업체에서 공급하거나 승인한 교체 부품만 사용해야 합니다.

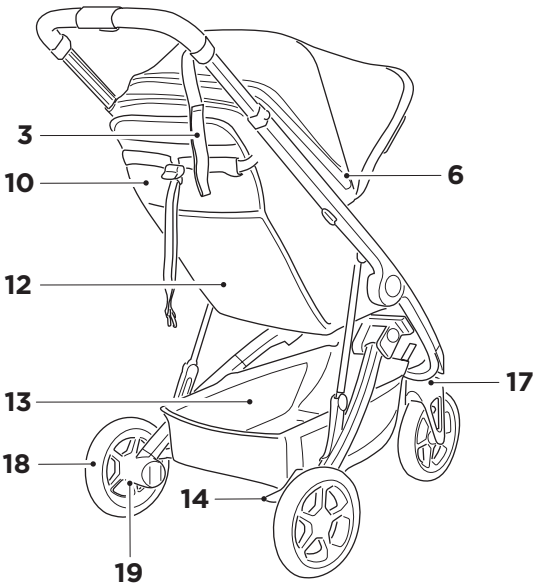
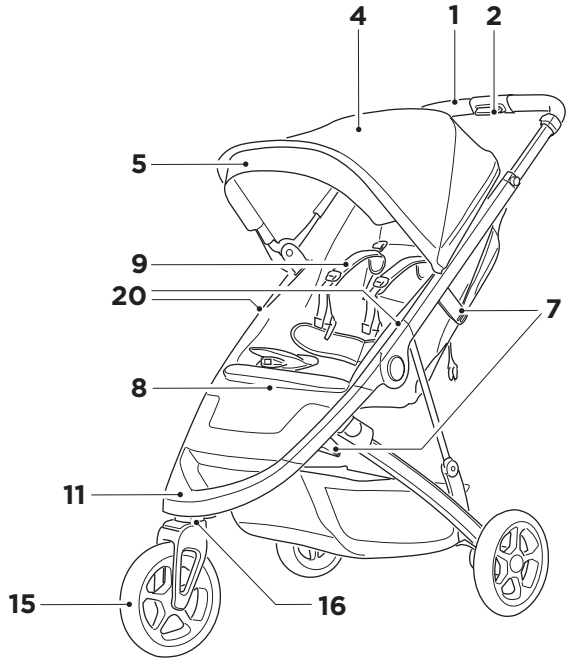
교체 부품은 해당 지역 Thule 판매 대리점에서 구입할 수 있습니다. Thule.com에서 판매 대리점 찾기 기능을 사용하여 가장 가까운 Thule 판매 대리점을 찾을 수 있습니다.

연락처

최상의 제품 경험을 선사하기 위해, 저희는 언제나 제품에 관한 여러분의 의견을 수렴하고 질문에 답변하고자 노력하고 있습니다. support.thule.com 또는 해당 지역 판매 대리점을 통해 고객 서비스에 문의해 주십시오.

기능

1. 핸들바
2. 핸들바 높이 조정 버튼
3. 손목띠
4. 캐노피
5. 차광판
6. 캐노피 확장 및 통풍용 지퍼
7. 접이식 잠금장치
8. 접이식 핸들



9. 벨트
10. 리클라이닝 시트
11. 발 경사대
12. 메쉬 포켓
13. 바스켓
14. 주차 브레이크
15. 회전 앞바퀴
16. 회전 바퀴 해제 버튼
17. 회전 잠금/해제 스위치
18. 뒷바퀴
19. 뒷바퀴 해제 버튼
20. 액세서리 고정 지점

ขอแสดงความยินดี

และขอขอบคุณที่เลือกซื้อ Thule Spring! คุณมั่นใจได้เลยว่าเราได้ทุ่มเทความพยายาม ความรู้ และแรงใจเพื่อออกแบบรถเข็นเด็กที่มีสไตล์ ใช้งานได้หลายรูปแบบ และมีความปลอดภัยให้มากที่สุด นอกจากนี้ เรายังได้พัฒนาอุปกรณ์เสริมที่หลากหลายเพื่อให้คุณสามารถปรับแต่งและทำให้รถเข็นของคุณน่าใช้ยิ่งขึ้น เพื่อให้คุณและลูกน้อยสามารถไปได้ทุกแห่งที่คุณต้องการ

ก่อนใช้งาน Thule Spring โปรดอ่านคำแนะนำต่อไปนี้อย่างละเอียดและเก็บไว้เพื่อใช้อ้างอิงในอนาคต

ไปกันเลย

/Thule

คำเตือน:

- i1. สำคัญ - อ่านอย่างละเอียดและเก็บไว้เพื่อใช้อ้างอิงในอนาคต** ความปลอดภัยของเด็กอาจได้รับผลกระทบหากคุณไม่ปฏิบัติตามคำแนะนำเหล่านี้
- i2. อ่านคู่มือเพื่อความปลอดภัยสำหรับ Thule Strollers ก่อนใช้งานและเก็บไว้เพื่อใช้อ้างอิงในอนาคต**

การดูแลรักษา

การเก็บรถเข็นเด็ก Thule Spring ให้สะอาด และดูแลรักษาเป็นอย่างดีเป็นสิ่งสำคัญที่จะทำให้ผลิตภัณฑ์อยู่ในสภาพที่ดี

หมั่นตรวจสอบรถเข็นเด็กและอุปกรณ์เสริมอยู่เสมอเพื่อตรวจหาความเสียหายและร่องรอยการสึกหรอ:

- ตรวจสอบส่วนประกอบที่เป็นโลหะว่ามีรอยบุบหรือรอยแตกหรือไม่ ห้ามใช้รถเข็นหากส่วนประกอบที่เป็นโลหะมีรอยแตกหรือชำรุด
- ตรวจสอบวัสดุที่เป็นผ้าเป็นประจำเพื่อดูว่าฉีกขาดหรือมีร่องรอยของความเสียหายอื่นๆ หรือไม่

คุณสามารถทำความสะอาดส่วนที่เป็นผ้าใน Thule Spring ได้ด้วยมือ

- ซักเฉพาะที่หรือซักด้วยมือเบาๆ โดยใช้สบู่ที่อ่อนและน้ำอุ่น ห้ามใช้น้ำยาทำความสะอาด
- ซักด้วยน้ำอุ่น
- ตากลมให้แห้งสนิท
- ห้ามซักเครื่อง ห้ามฟอกขาว ห้ามรีด ห้ามซักแห้ง
- หากจำเป็น คุณสามารถถอดผ้าตรงที่นั่งและหลังคาออกเพื่อทำความสะอาดได้

โครงและล้อของ Thule Spring สามารถใช้ผ้าชุบน้ำหมาดๆ เช็ดทำความสะอาด แล้วเช็ดให้แห้งด้วยผ้าแห้ง หากล้อมีเสียงดัง ให้หล่อลื่นด้วยสารหล่อลื่นจากซิลิโคนเล็กน้อย ห้ามใช้ผลิตภัณฑ์ที่มีส่วนผสมของน้ำมันหรือจารบี เนื่องจากจะทำให้ฝุ่นเกาะจนเคลื่อนที่ไม่สะดวก

จัดเก็บรถเข็นเด็กและอุปกรณ์เสริมในสถานที่ที่แห้งและไม่ถูกแสงแดดส่องตรงๆ ก่อนจัดเก็บรถเข็นเด็ก รถเข็นควรแห้งเพื่อป้องกันไม่ให้เกิดเชื้อราหรือแบคทีเรีย

การรับประกันและชิ้นส่วนอะไหล่

Thule มุ่งมั่นที่จะนำเสนอผลิตภัณฑ์ยอดเยี่ยมซึ่งผ่านการทดสอบคุณภาพและรับประกันขอบกพร่องในวัสดุและคุณภาพงาน สำหรับข้อมูลโดยละเอียดเกี่ยวกับการรับประกันจาก Thule Guarantee และ Thule Extended Warranty สำหรับ Thule Spring โปรดดูที่ [Thule.com](https://www.thule.com)

ใช้ชิ้นส่วนอะไหล่ที่ได้รับการจัดหาหรือแนะนำโดยผู้ผลิต/ผู้แทนจำหน่ายเท่านั้น

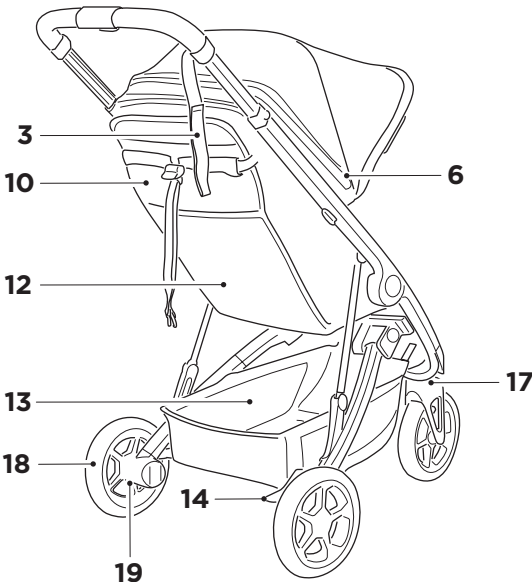
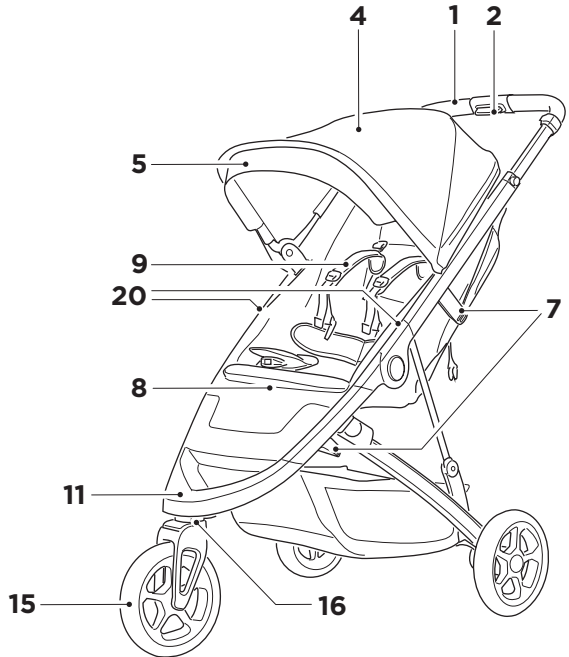
ชิ้นส่วนอะไหล่มีจำหน่ายที่ตัวแทนจำหน่าย Thule ในพื้นที่ของคุณ คุณสามารถค้นหาตัวแทนจำหน่าย Thule ที่ใกล้บ้านโดยใช้ระบบหาตัวแทนจำหน่ายใน [Thule.com](https://www.thule.com)

ข้อมูลติดต่อ

เรายินดีที่จะรับฟังความคิดเห็นและตอบคำถามเกี่ยวกับผลิตภัณฑ์ของเรา เพื่อให้คุณได้รับประสบการณ์ที่ดีที่สุดที่จะเป็นไปได้ โปรดติดต่อแผนกบริการลูกค้าผ่านทาง support.thule.com หรือติดต่อตัวแทนจำหน่ายในพื้นที่ของคุณ

คุณลักษณะ

1. ราวจับ
2. ปุ่มปรับระดับความสูงของราวจับ
3. สายรัดข้อมือ
4. หลังคา
5. ที่บังแดด
6. ขีปสำหรับการขยายหลังคาและการระบายอากาศ
7. ที่ล็อคสำหรับพับ
8. มือจับสำหรับพับ



9. สายรัด
10. ที่นั่งแบบเอนได้
11. ที่วางเท้า
12. กระเป๋าดำชาย
13. ตะกร้า
14. เบรกจอด
15. ล้อหน้าแบบหมุนได้
16. ปุ่มปลดล้อแบบหมุนได้
17. สวิตช์ปลด/ล็อคแบบหมุนได้
18. ล้อหลัง
19. ปุ่มปลดล้อหลัง
20. จุดยึดอุปกรณ์เสริม

Tahniah

Terima kasih kerana memilih Thule Spring! Anda boleh yakin bahawa kami telah berusaha sedaya upaya, menggunakan seluruh pengetahuan dan semangat kami untuk mereka bentuk kereta sorong yang paling bergaya, fleksibel dan selamat yang boleh kami fikirkan. Kami juga telah membangunkan pelbagai jenis aksesori untuk anda memperibadikan dan menjadikan bersiar-siar dengan kereta sorong anda akan menjadi lebih seronok. Segalanya supaya anda dan anak anda bebas ke mana sahaja mengikut keinginan anda.

Sebelum anda menggunakan Thule Spring, sila baca arahan berikut dengan teliti dan simpan arahan ini untuk rujukan masa hadapan.

Ayuh!

/Thule



AMARAN:

- i1. PENTING - BACA DENGAN TELITI DAN SIMPAN UNTUK RUJUKAN MASA HADAPAN.** Keselamatan anak anda mungkin terjejas jika anda tidak mengikuti arahan ini.
- i2.** Baca manual Keselamatan bagi Kereta Sorong Thule sebelum guna dan simpan untuk rujukan masa hadapan.

Penyelenggaraan

Memastikan kereta sorong Thule Spring bersih dan diselenggara dengan baik adalah faktor penting untuk memastikan ia dalam keadaan yang baik.

Memeriksa kereta sorong dan aksesori anda dengan kerap untuk memastikan tiada kerosakan haus:

- Periksa komponen logam untuk mencari sebarang kemek atau retak. Jangan guna kereta sorong jika mana-mana komponen logam retak atau rosak.
- Periksa fabriknya dengan kerap untuk memastikan tiada koyak, tempat yang haus atau sebarang tanda-tanda kerosakan lain.

Fabrik pada Thule Spring boleh dibersihkan dengan cucian tangan.

- Basuh tempat tertentu atau lakukan cucian tangan dengan sabun lembut & air suam. Jangan gunakan pelerut pembersih.
- Bilas dengan sempurna dengan air suam.
- Sidai untuk membiarkan ia kering udara sepenuhnya.
- Jangan guna cucian mesin! Jangan guna pelerut. Jangan seterika. Jangan cuci kering.

- Jika perlu fabrik tempat duduk dan kanopi boleh ditanggalkan untuk dibasuh.

Casis dan roda Thule Spring boleh dibersihkan dengan kain lembap. Keringkan dengan kain yang kering.

Jika roda berkeriet, lincirkan sedikit dengan pelincir silikon. JANGAN guna produk berasaskan minyak atau gris, kerana ini akan menarik kotoran, yang akan mengakibatkan pergerakan tersumbat.

Simpan kereta sorong anda dan aksesori di tempat yang kering jauh daripada sinar matahari langsung. Sebelum menyimpan kereta sorong, ia sepatutnya kering untuk mencegah kulat atau bakteria daripada tumbuh.

Waranti dan alat ganti

Thule berdedikasi untuk menyediakan produk yang cemerlang yang telah diuji dan dijamin kualitinya daripada kecacatan bahan dan pertukangan. Untuk mendapatkan maklumat terperinci mengenai Jaminan Thule dan Waranti Lanjutan Thule bagi Thule Spring, sila layari Thule.com.

Hanya alat ganti yang dibekalkan atau disyorkan oleh pengilang/pengedar boleh digunakan.

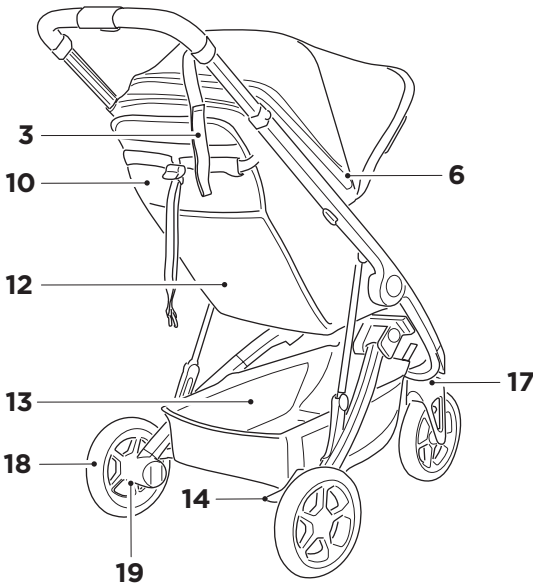
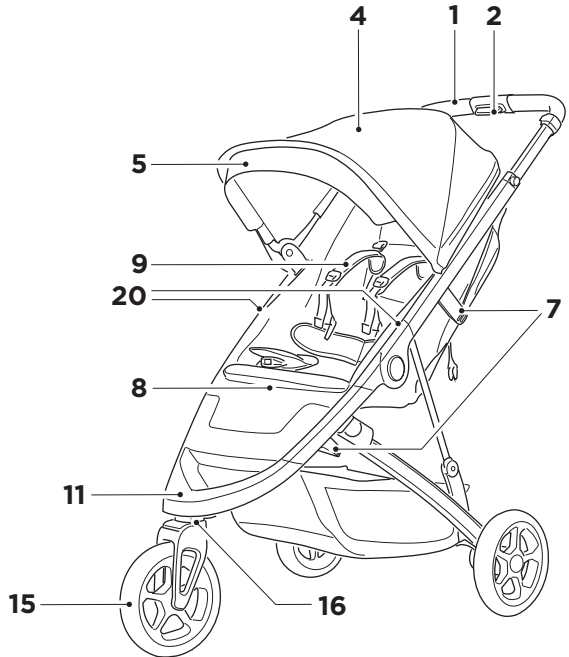
Alat ganti boleh dibeli di pengedar Thule tempatan anda. Anda boleh mendapati Pengedar Thule terhampir dengan menggunakan pencari lokasi pengedar di Thule.com.

Hubungan

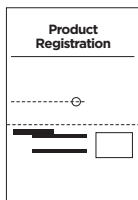
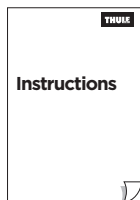
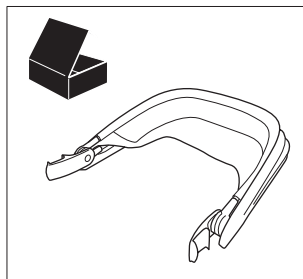
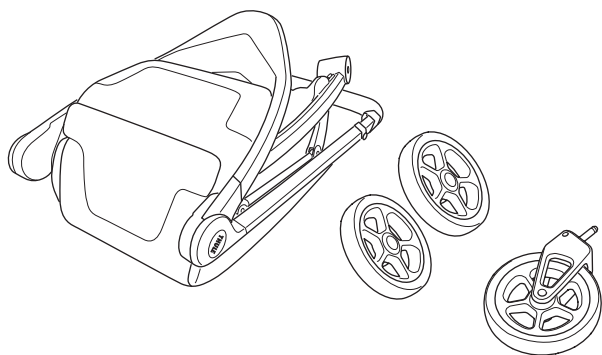
Kami sentiasa berminat untuk mendapatkan maklum balas anda dan menjawab pertanyaan anda mengenai produk kami demi memastikan kami memberi pengalaman yang terbaik mungkin. Sila hubungi perkhidmatan pengguna kami melalui support.thule.com atau hubungi pengedar tempatan anda.

Ciri-ciri

1. Bar pemegang
2. Butang pelarasan bar pemegang
3. Tali pinggang
4. Kanopi
5. Pelindung matahari
6. Zip untuk sambungan kanopi dan pengudaraan
7. Kunci lipat
8. Pemegang lipat

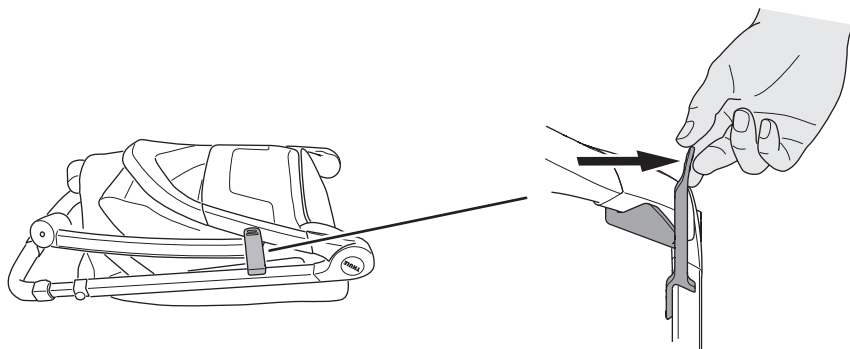


9. Tali pinggang keselamatan
10. Tempat duduk sandar
11. Tempat letak kaki
12. Poket jala
13. Bakul
14. Brek memarkir
15. Roda hadapan kekili
16. Butang pelepas roda putar
17. Suis pelepas kunci/putar
18. Roda belakang
19. Butang pelepas roda belakang
20. Tempat memasang aksesori

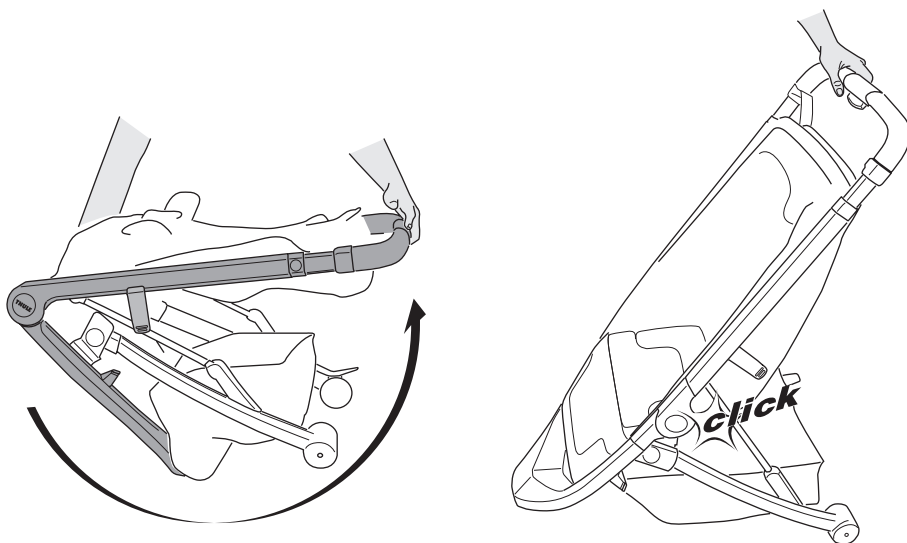




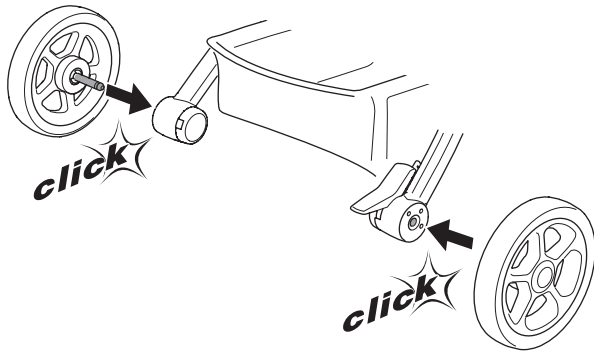
1



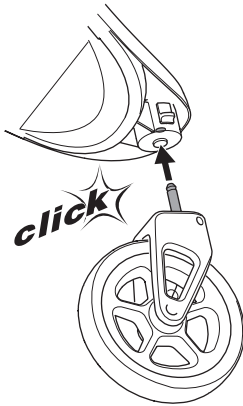
2

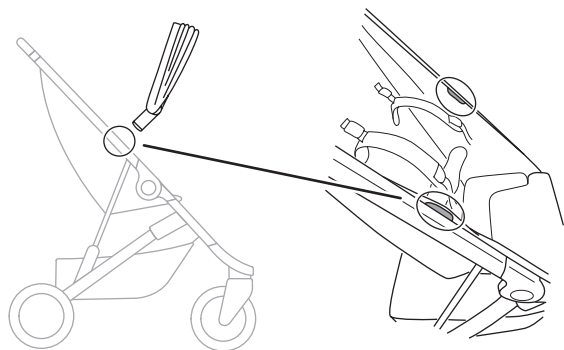


3

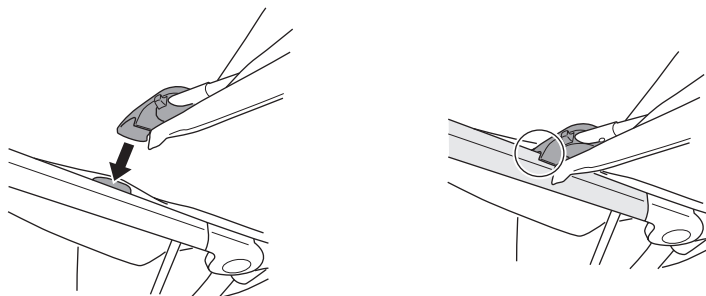


4

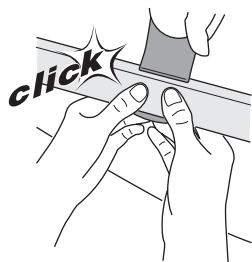




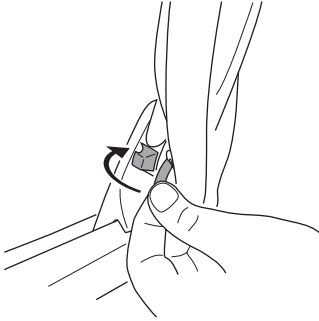
A



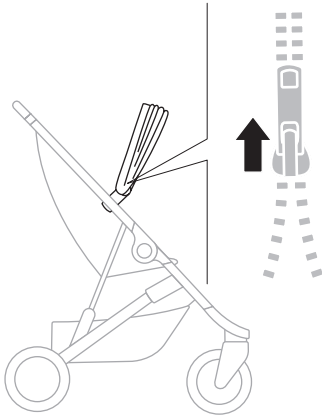
B



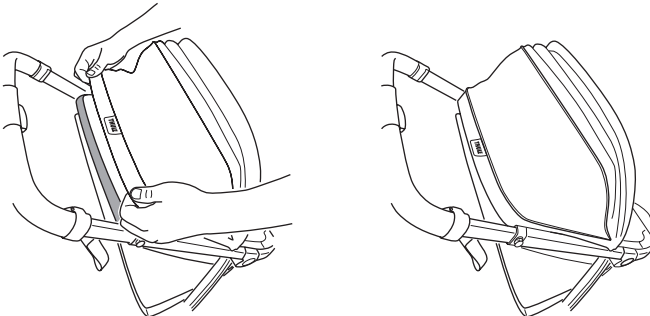
C

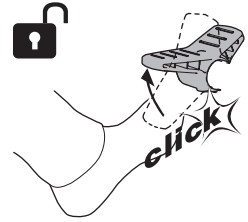
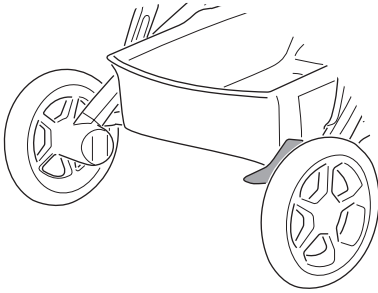
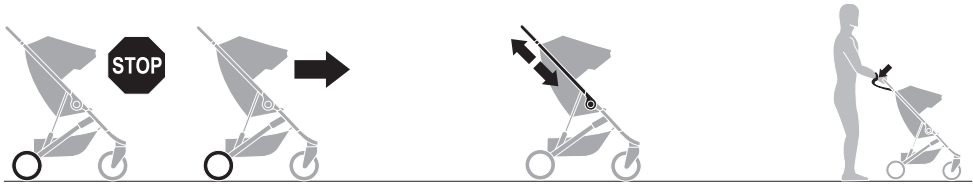


D

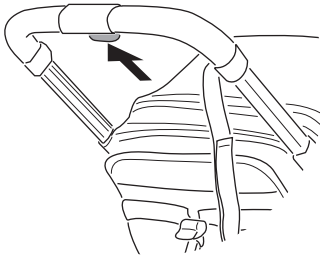


E

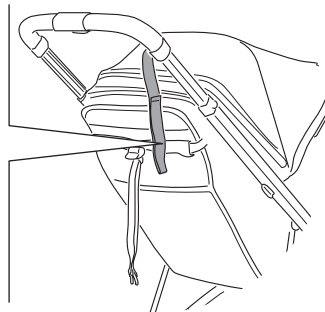
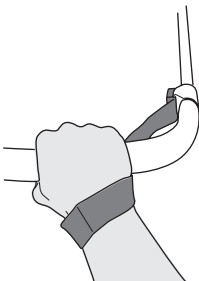
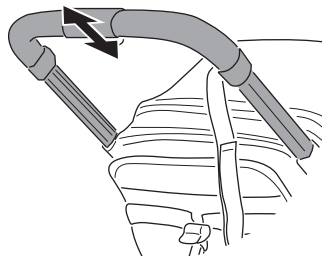




A

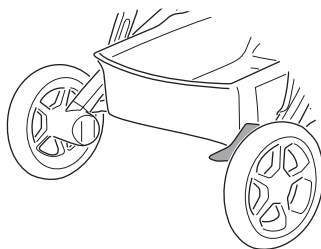
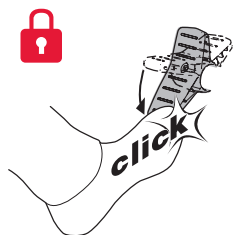


B

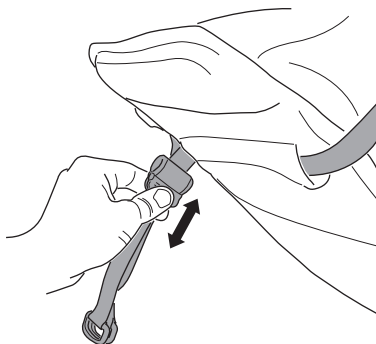




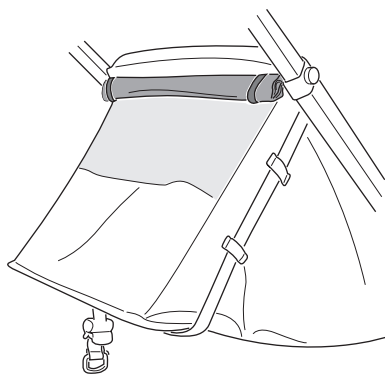
1



2

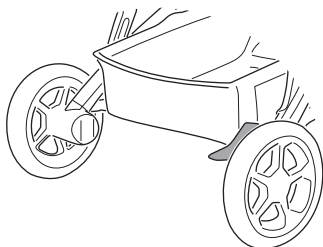


3



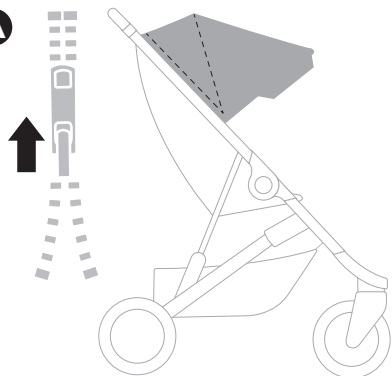


1

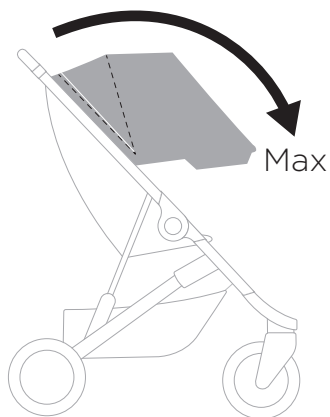


2

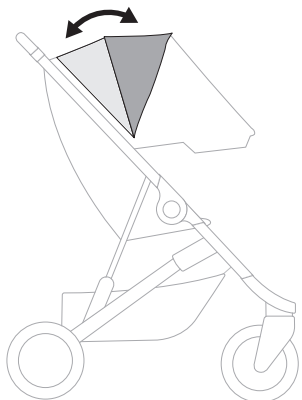
A

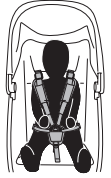


B

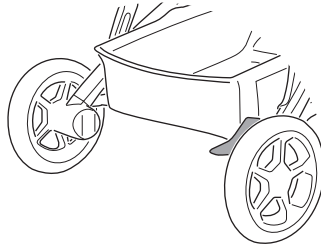


C

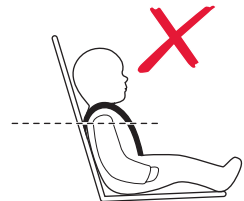
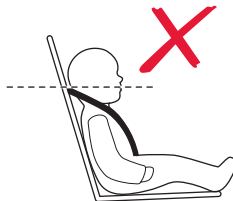
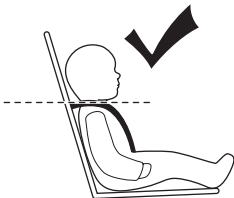
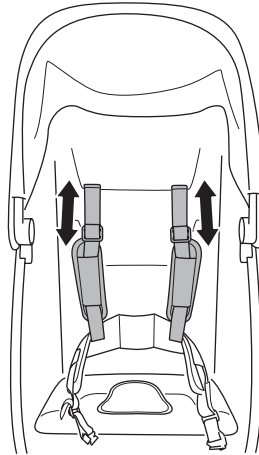
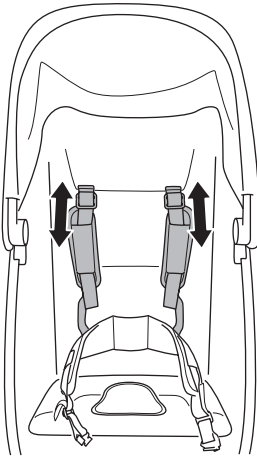




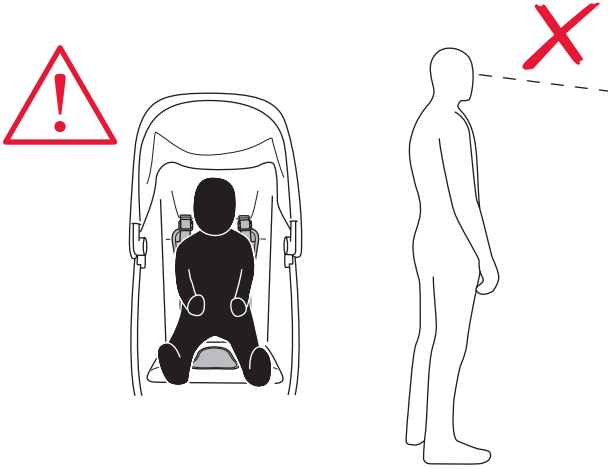
1



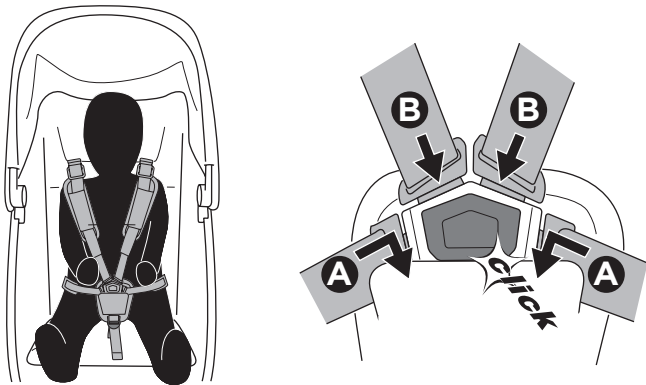
2



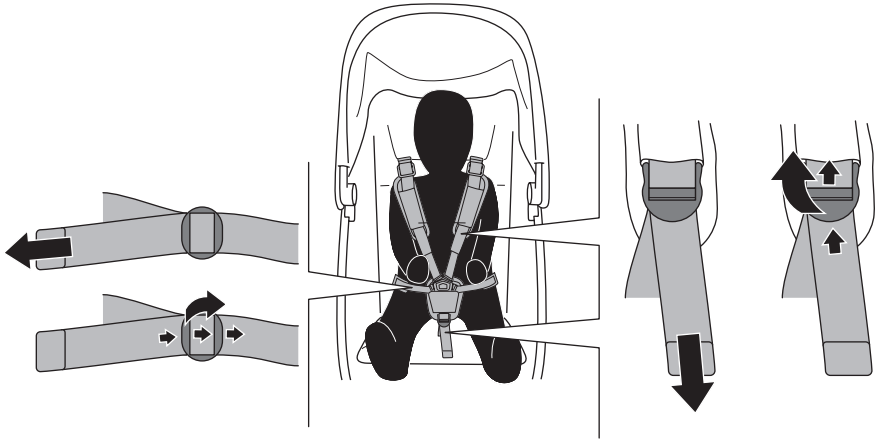
3



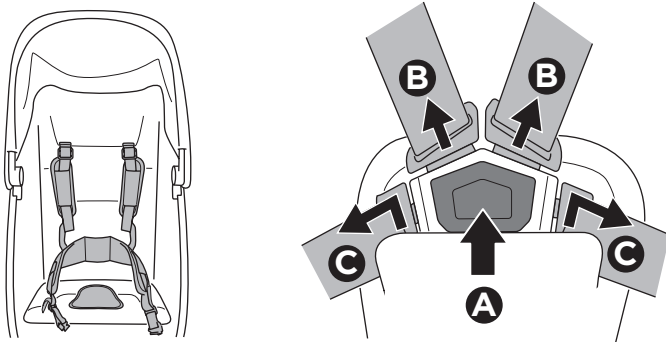
4



5

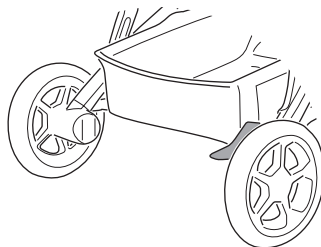


6

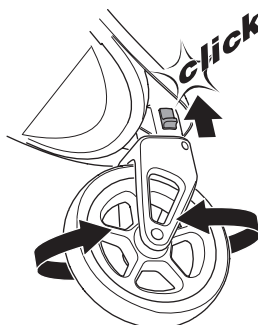
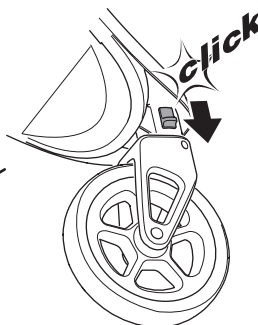
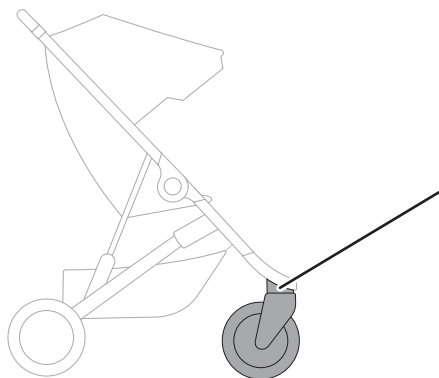




1

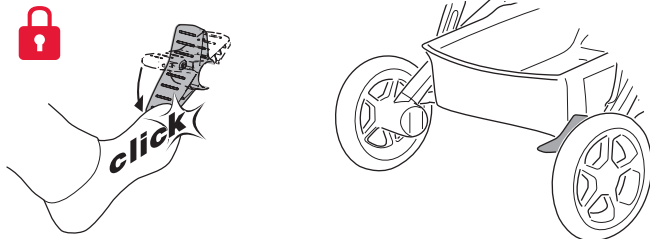


2

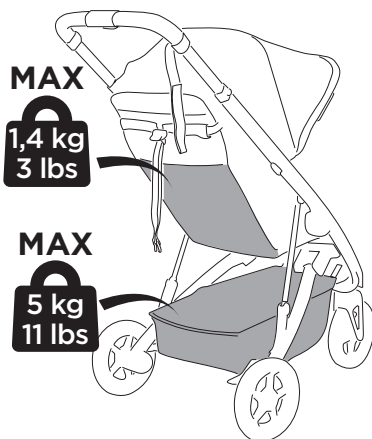




1

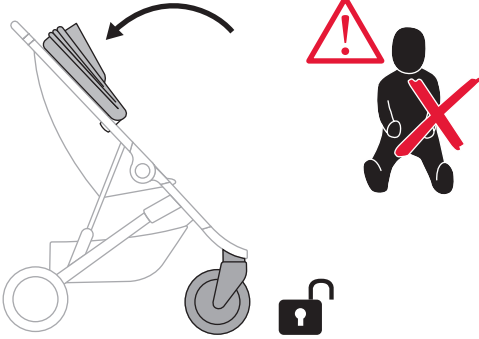


2

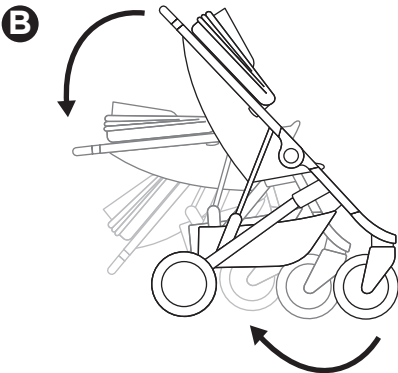
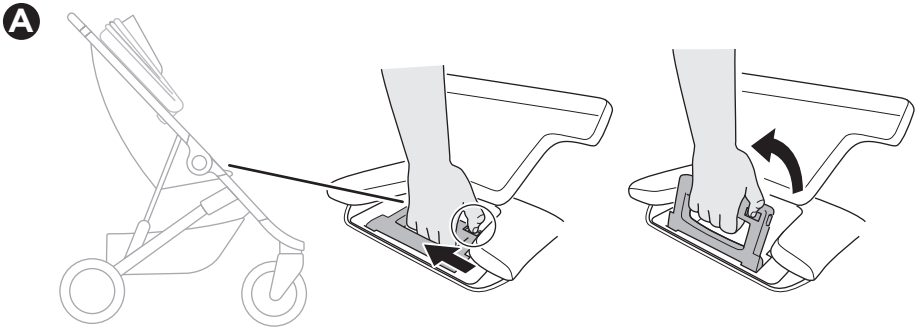




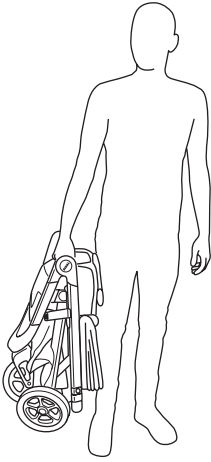
1



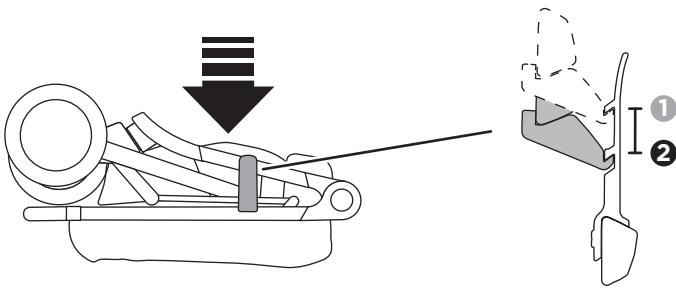
2



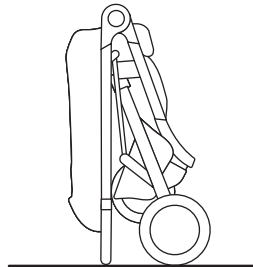
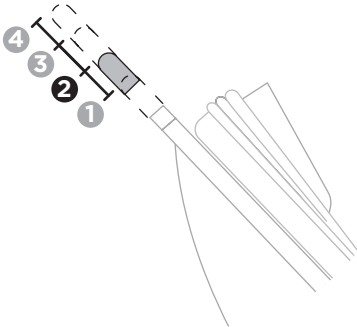
3



4



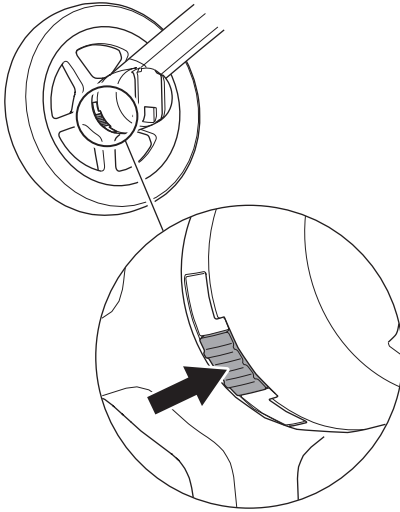
i



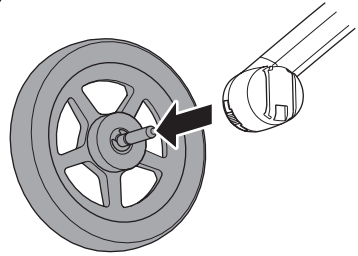


1

A

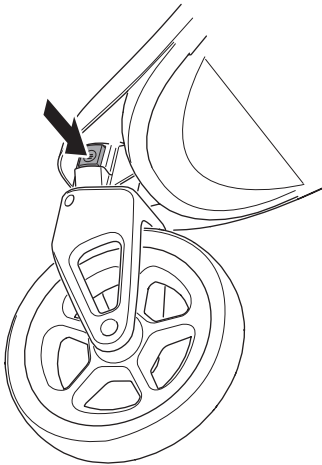


B

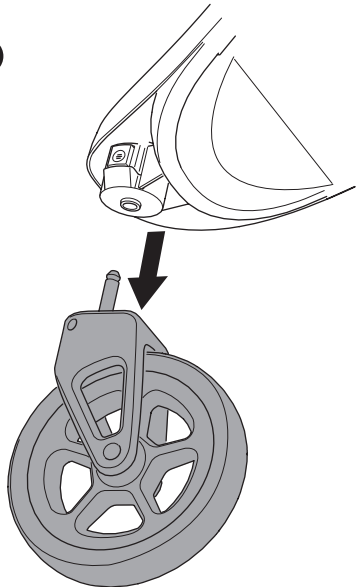


2

A



B



Product Registration
 Thank you for your purchase. Please register your product
 so you can contact us in the event of a safety recall or recall.
 Your information will not be shared with other customers.
 To register your product, visit www.thule.com/register

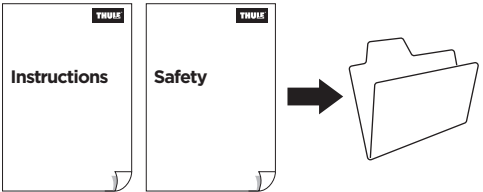
Enregistrement du produit
 Merci de vous remercier pour votre achat. Veuillez enregistrer votre produit
 afin que nous puissions vous contacter en cas d'appel de sécurité ou d'appel de rappel.
 Vos informations ne seront pas communiquées à d'autres clients.
 Pour enregistrer votre produit, rendez-vous sur www.thule.com/register

Registro del producto
 Gracias por su compra. Registre el producto para que podamos contactarlo en
 cualquier caso en el que sea necesario realizar un llamado de atención o un llamado de recordatorio.
 Sus datos no serán compartidos con ningún otro cliente.
 Para registrar el producto, visite www.thule.com/register

Produktregistrering
 Tack för din köp. Registrera ditt produkt för att vi ska kunna kontakta dig om
 säkerhetsanvändning eller om en eventuell produktanvändningsbegränsning eller återkallning.
 Din information kommer inte delas med andra kunder. Registreringen för ditt produkt, besöks du på
www.thule.com/register



www.thule.com/register




Thule Sweden AB, Borggatan 5
335 73 Hillerstorp, SWEDEN

» PART OF THULE GROUP


info@thule.com

© Thule Group 2020. All rights reserved.


www.thule.com

501-8620-04